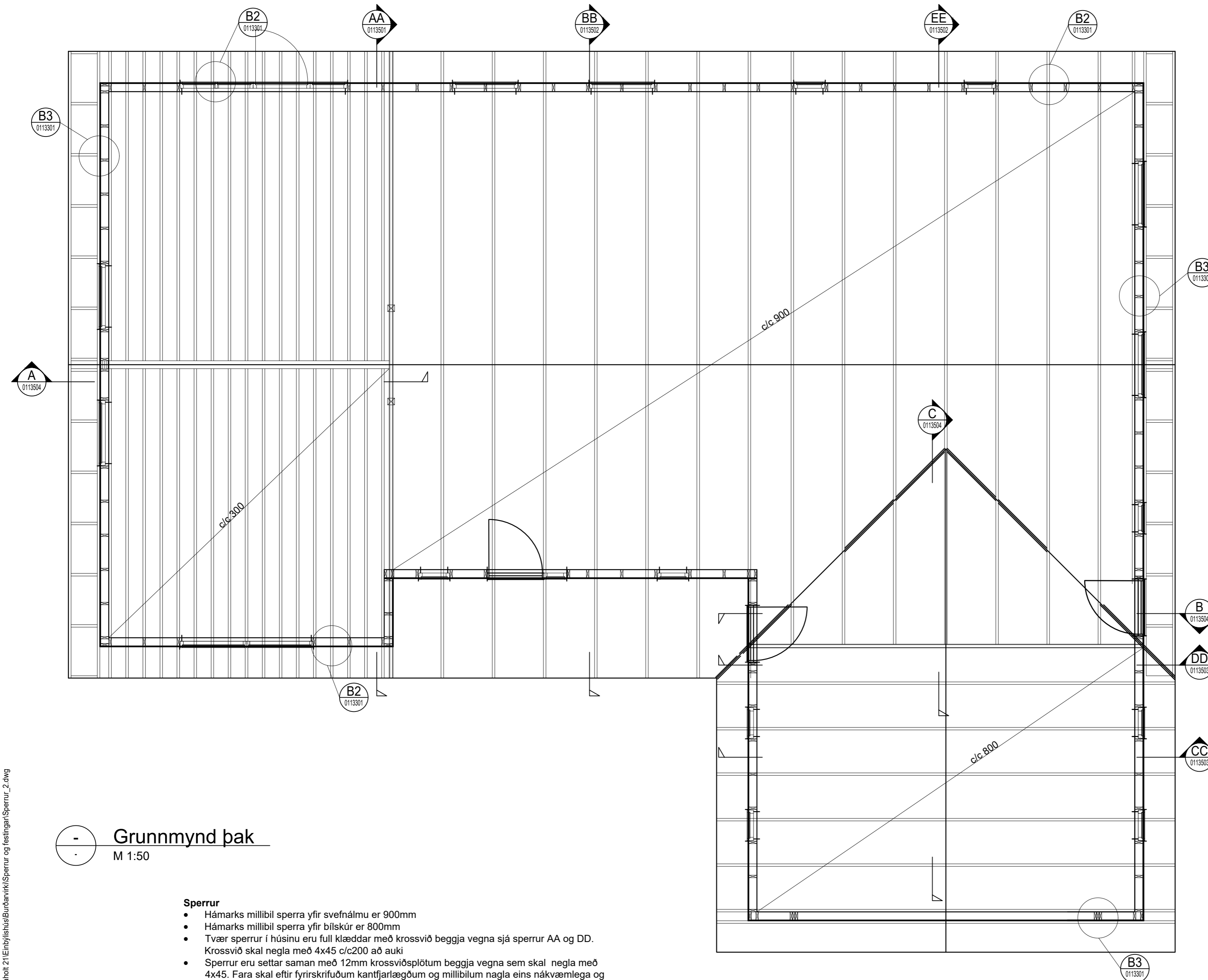


T:\80\Löngudælaholt\21\Einbýlishús\Burðarvirki\Sperrur og festingar\Sperrur\_2.dwg



**Grunnmynd þak**  
M 1:50

**Sperrur**

- Hámarks millibil sperra yfir svefnálmu er 900mm
- Hámarks millibil sperra yfir bílskúr er 800mm
- Tvær sperrur í húsinu eru full klæddar með krossvið beggja vegna sjá sperrur AA og DD. Krossvið skal negla með 4x45 c/c200 að auki
- Sperrur eru settar saman með 12mm krossviðsplötum beggja vegna sem skal negla með 4x45. Fara skal eftir fyrirskrifuðum kantfjarlægðum og millibilum nagla eins nákvæmlega og kostur er

Vistað 15.1.2019 16:58:25 Útrentun 17:09:19

ÚTG.	DAGS.	ÚTGÁFUERILL	HANNAÐ	TEIKN.	YFIRF.
—	—	—	—	—	—
—	—	—	—	—	—
—	—	—	—	—	—
—	—	—	—	—	—
—	—	—	—	—	—
—	—	—	—	—	—
—	—	—	—	—	—
—	—	—	—	—	—

**Skýringar**

- Öll mál eru í m og mm
- Allt timbur er að lágmarki C18 eða T2
- Allt límtré tilheyrir flokki GL32
- Allt stál í festingar er af gerðinni S235(ST37) eða betra
- Boltar eru af gerðinni 8.8 og skrúfur 5.6 eða betra
- Saumur og festingar skulu vera galvaniseraðar
- Allar skrúfur sem eru fyrirskrifaðar skulu vera ætlaðar í burðarvirki
- Þak er heilklætt með 25x125 borðaklæðningu
- Borðaklæðningu skal negla með 3 stk 3.1/75 rífluðum skotsaum í hverja sperru
- Bárújárn á þaki skal neglast með rífluðum þaksum 4.1x65 með þéttihring. Bil milli naglaraða skal vera minna en 0,4m milli 2ja neöstu naglaraða og 0.8m inn á þakfleti. Inn á þakfletinum er neglt í aðrahvora hábaru en í hverja hábaru í 2 neöstu naglaraðirnar
- Allar stoðir sem liggja saman tvær eða fleiri skal líma saman



**Einbýlishús**  
Löngudælaholt 21  
801 Selfoss

Burðarþol  
Grunnmynd þak

TEIKNINÚMÉR	BLADSTÆRÐ	HANNAÐ	JPI	—
7563-002	A2	TEIKNAD:	JPI	—
01_1_31_03		YFIRFARID:	AGK	—
DAGS.	MELIKVARÐI	ÚTGÁFA		
14.01.2019	1:50	H		

Útgáfunúmer og dagsetning aðaluppdráttar: nr/dags

Hönnuður: AGK

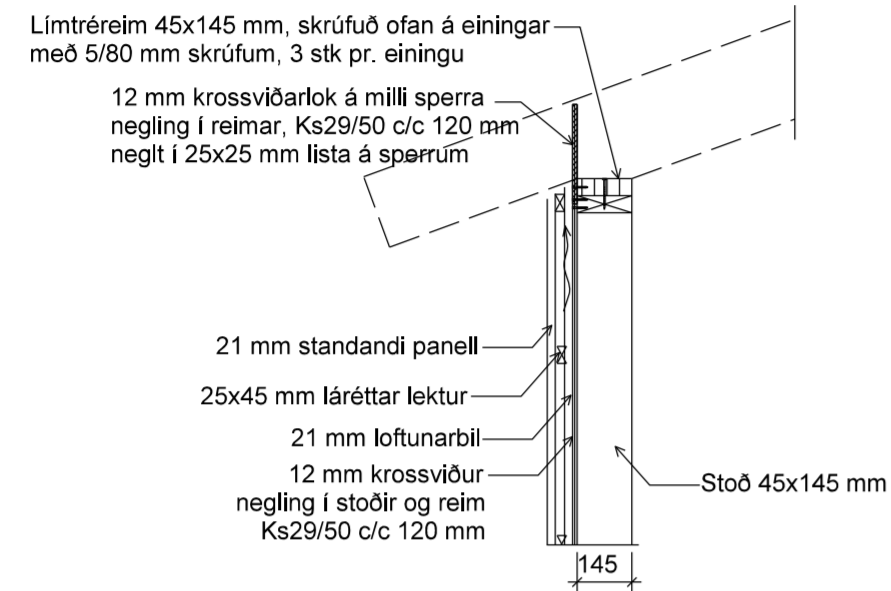
Hönnunarstjóri:

# ÓFULLGERÐ TEIKNING

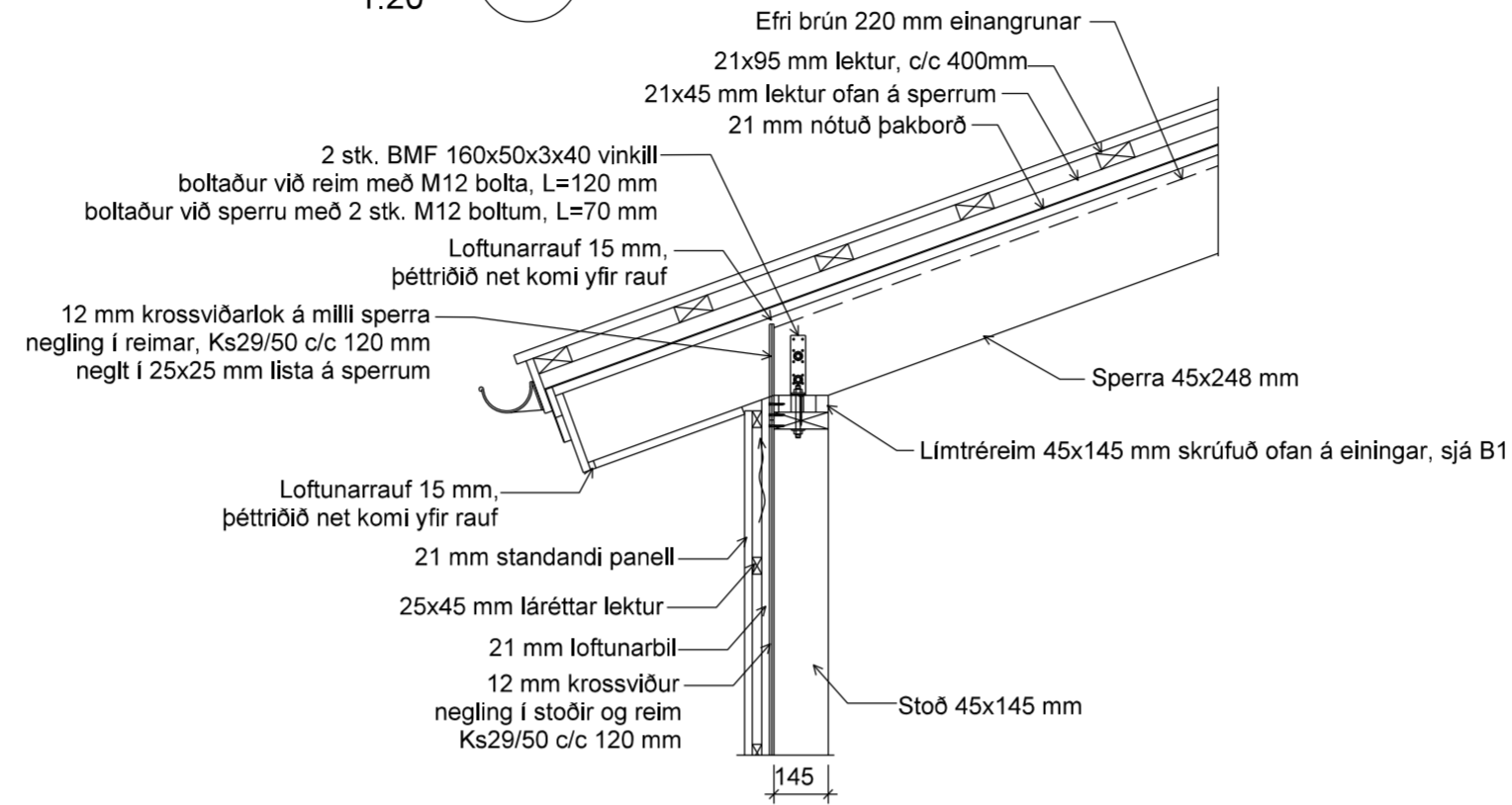
ADALHÖNNUÐUR / HÖNNUNARSTJÓRI Árni Gunnar Kristjánsson 231161-3849

ÚTG. DAGS. ÚTGÁFUFRILL HANNAD TEIKN. YFIRF.

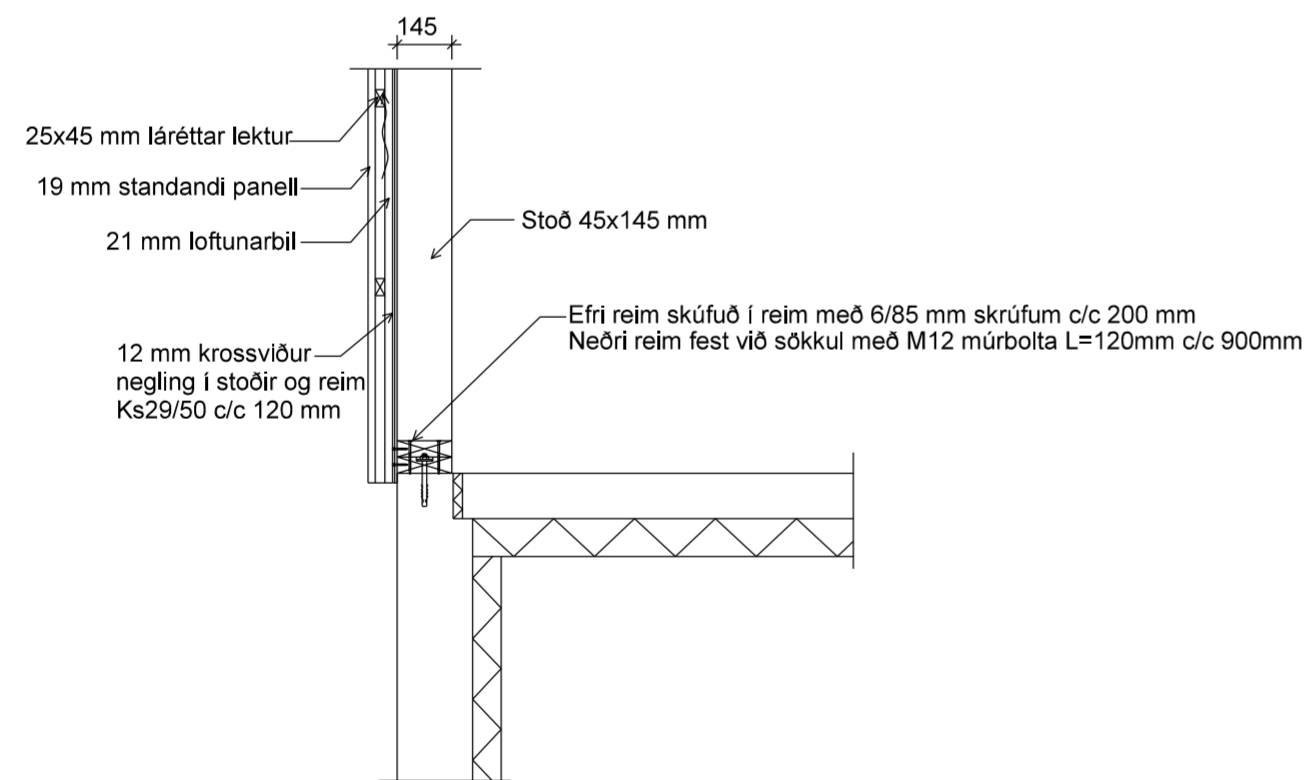
Deili B1  
1:20



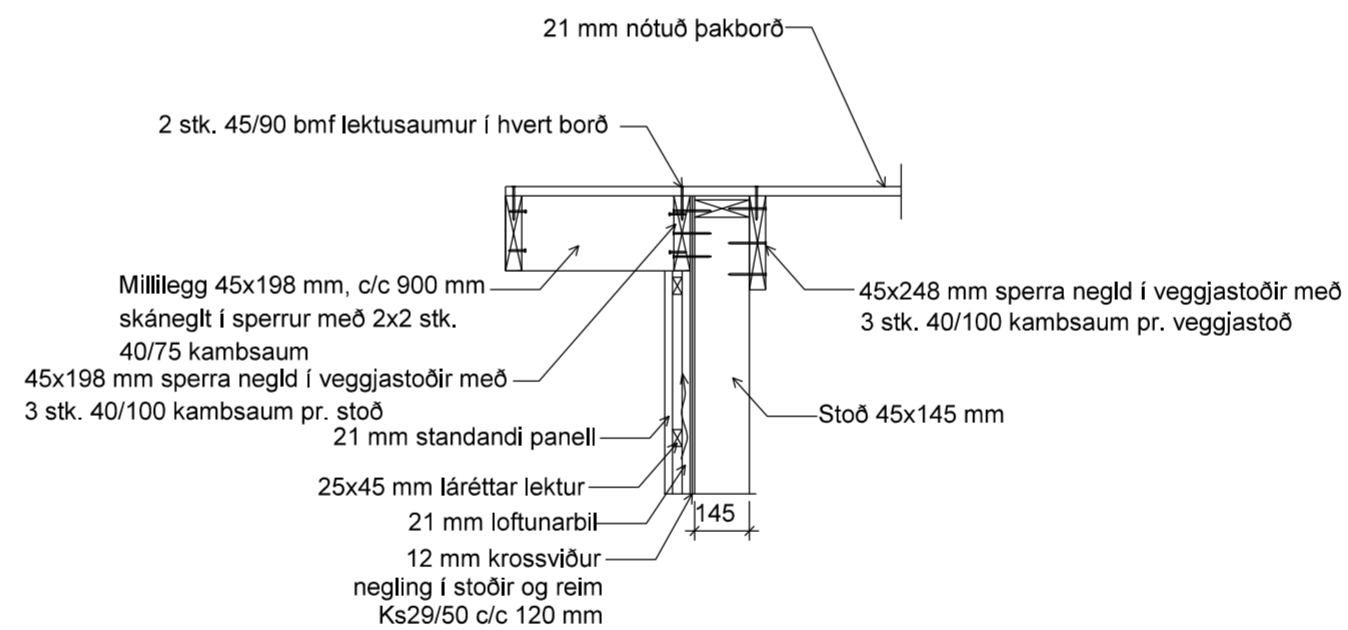
Deili B2  
1:20



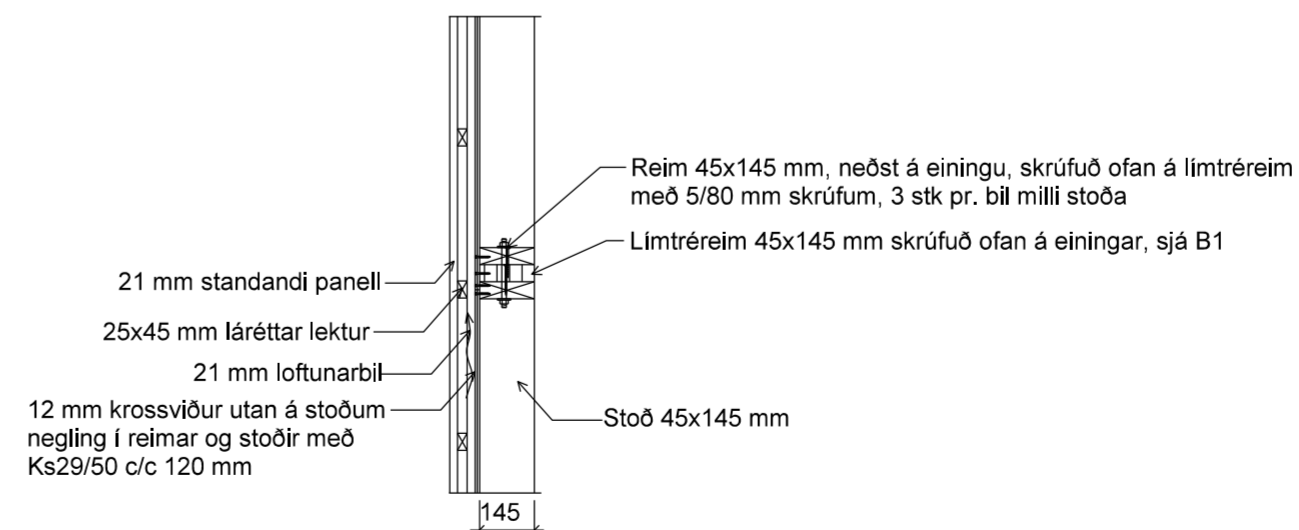
Snið A1  
1:20



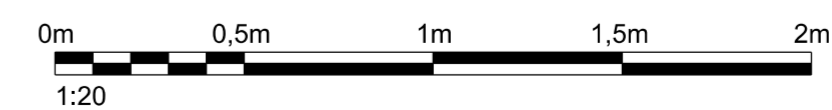
Deili B3  
1:20



Deili B4  
1:20



Burðarhæfur jarðvegur



## Skýringar

- Öll mál eru í m og mm
- Timbur er styrkleikaflokkað T1
- Festingar og saumur eru galvaniseraðar



## Einbýlishús

c  
b

### Burðarvirki

Snið í undirstöður, gólf, veggj og þak  
Lnr

TEIKNINÚMÉR	BLADSTÆRÐ	HANNAD:	ÁGK
a	A2	TEIKNAD:	ÁGK
01_1_33_01		YFIRFARID:	ÁGK

DAGS.	MÆLIKVARÐI	ÚTGÁFA
22.12.2018	1:20	H

SAMPYKKT: Árni Gunnar Kristjánsson  
Kennitala: 231161-3849

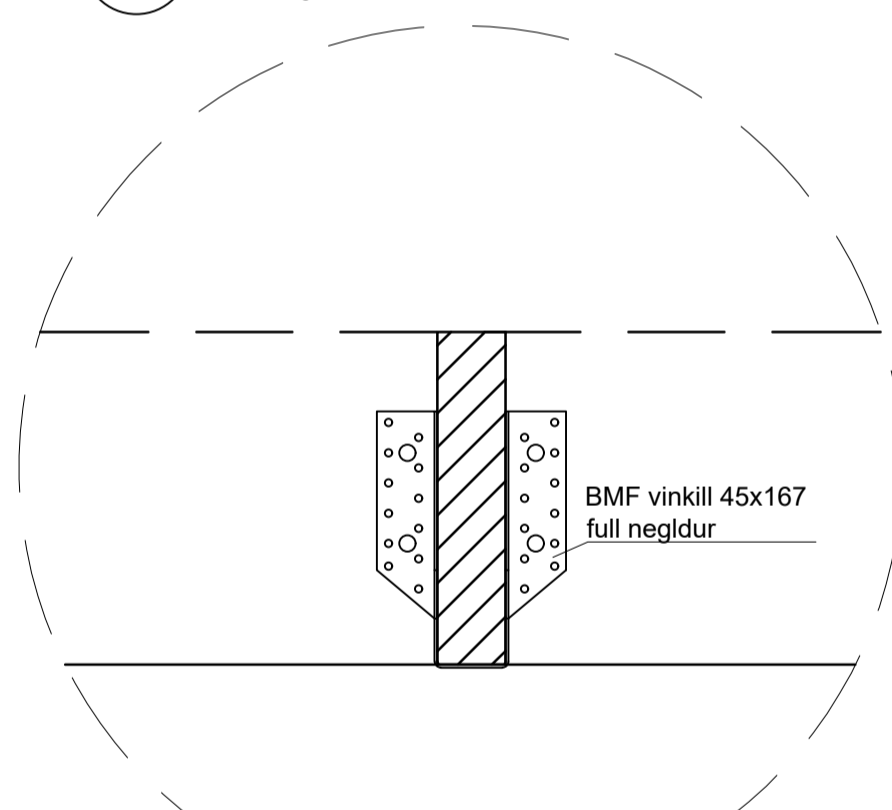
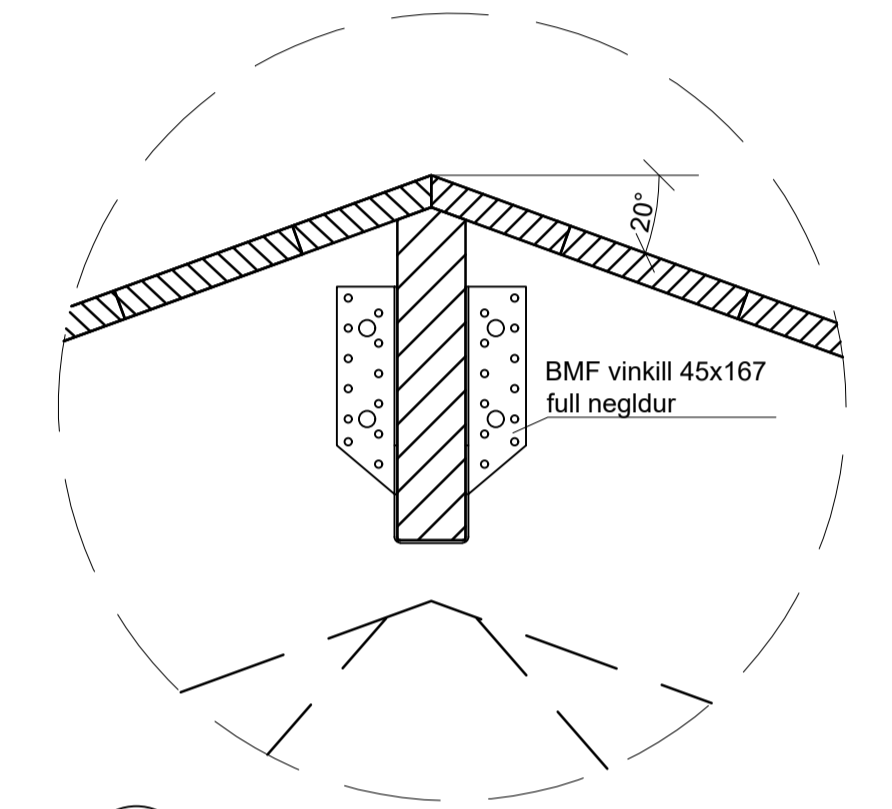
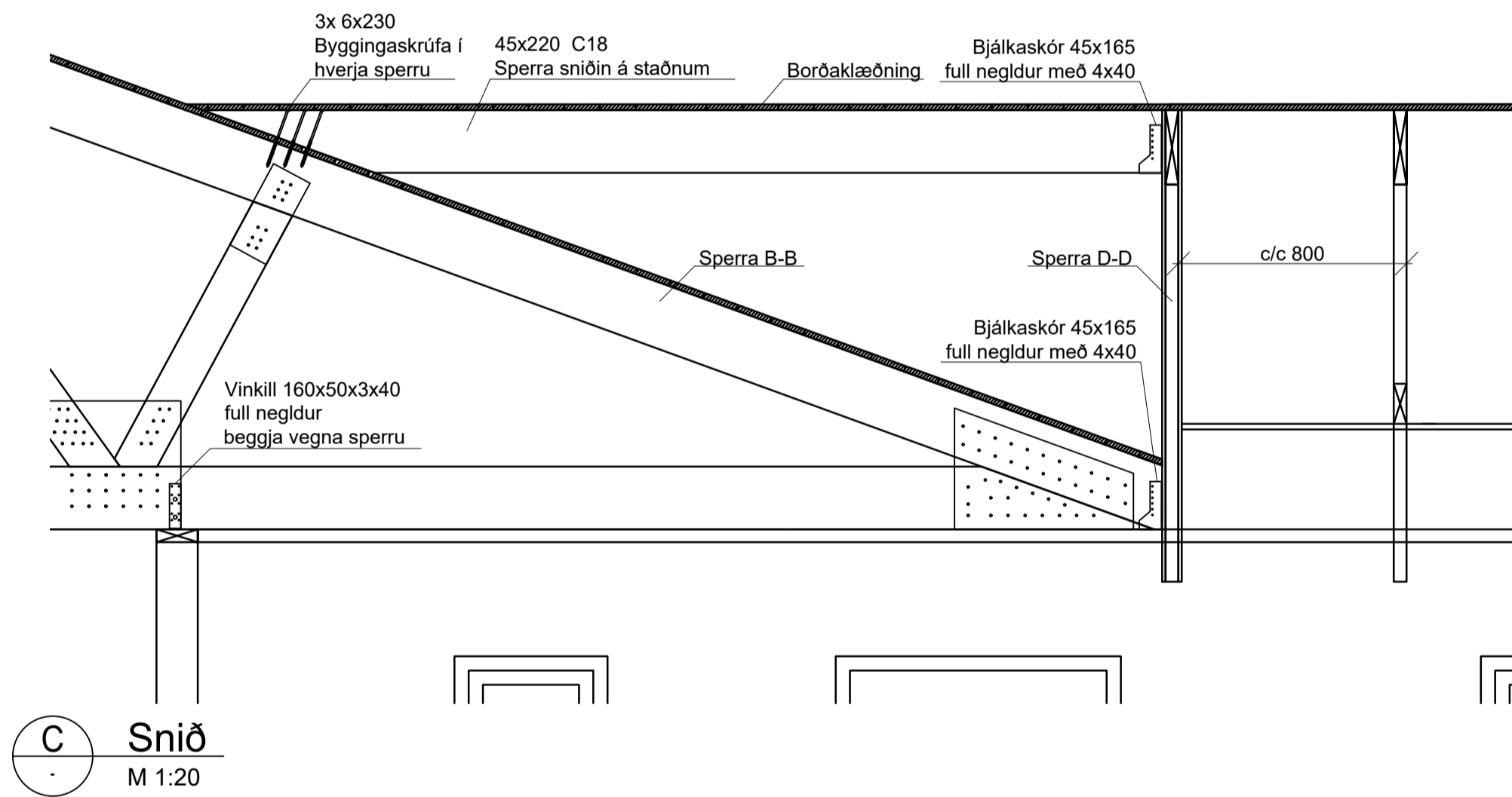
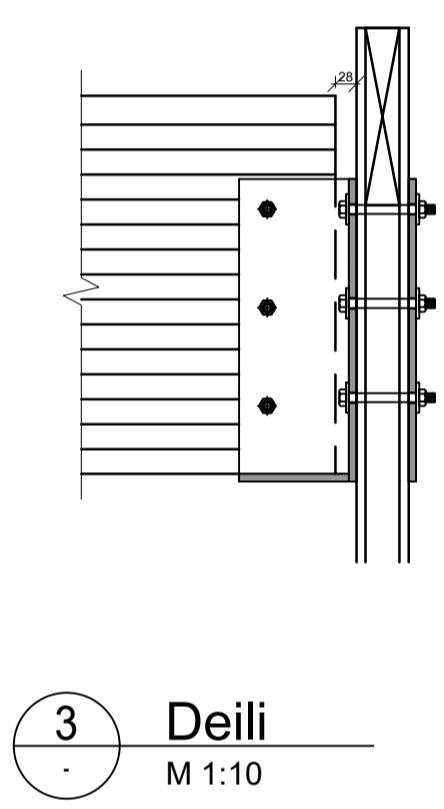
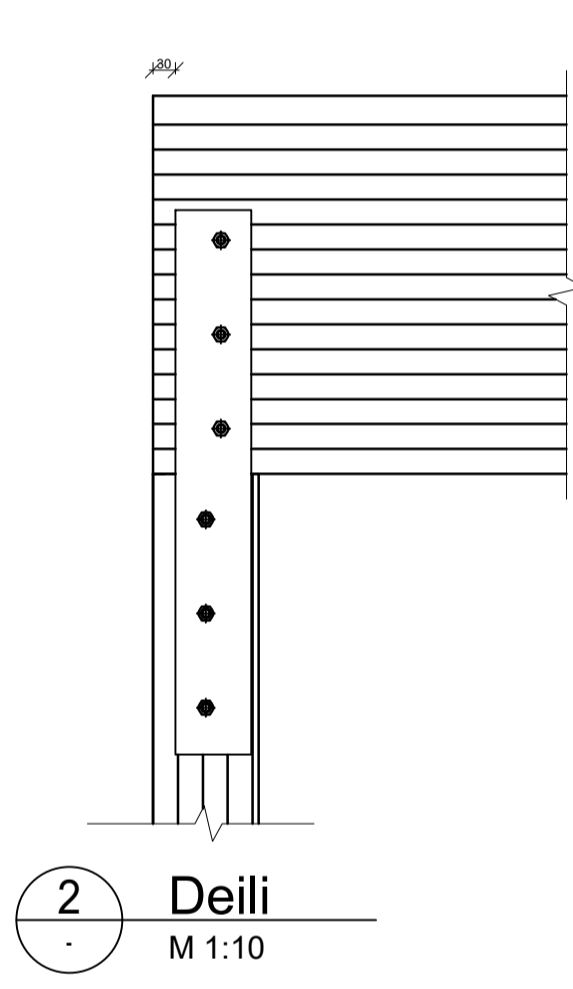
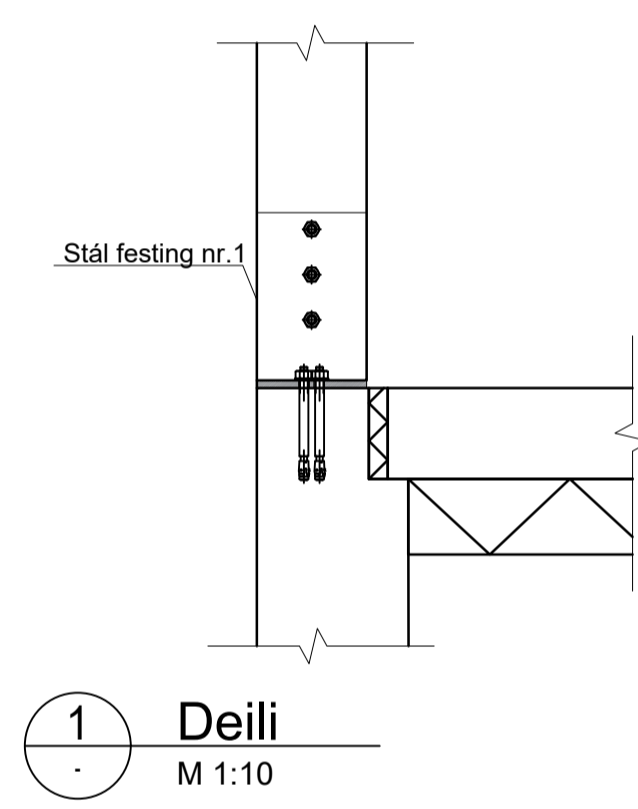
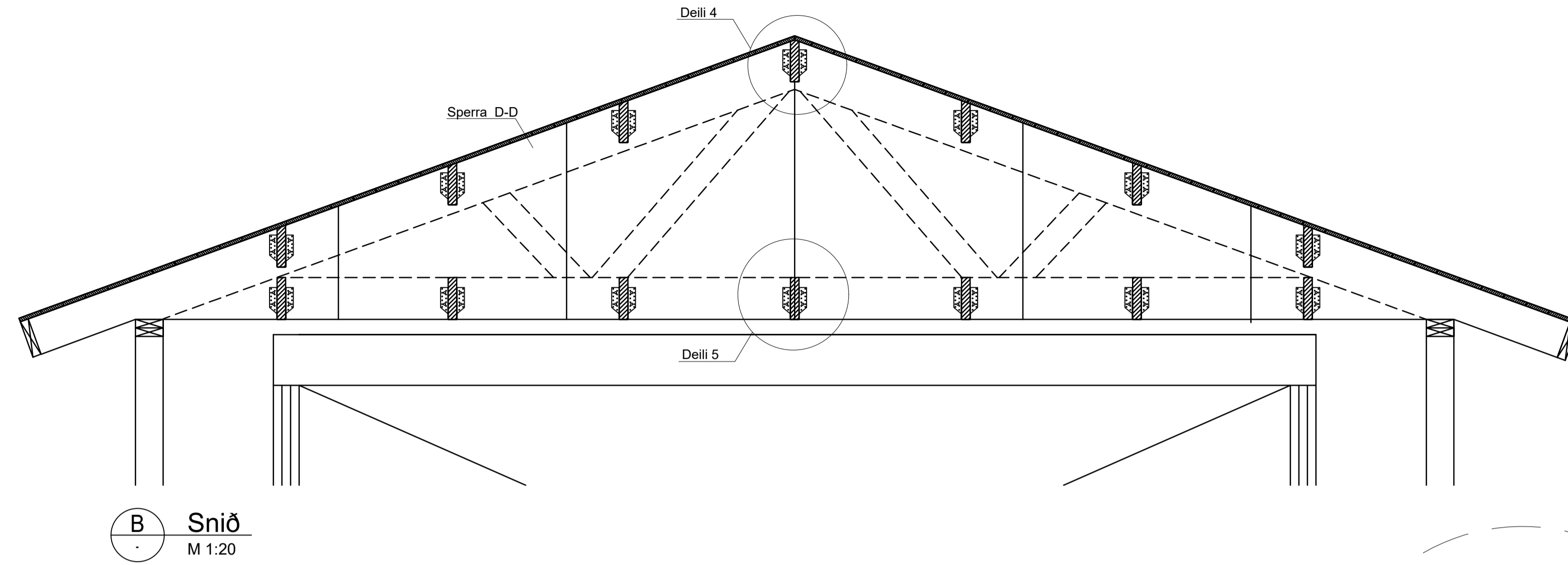
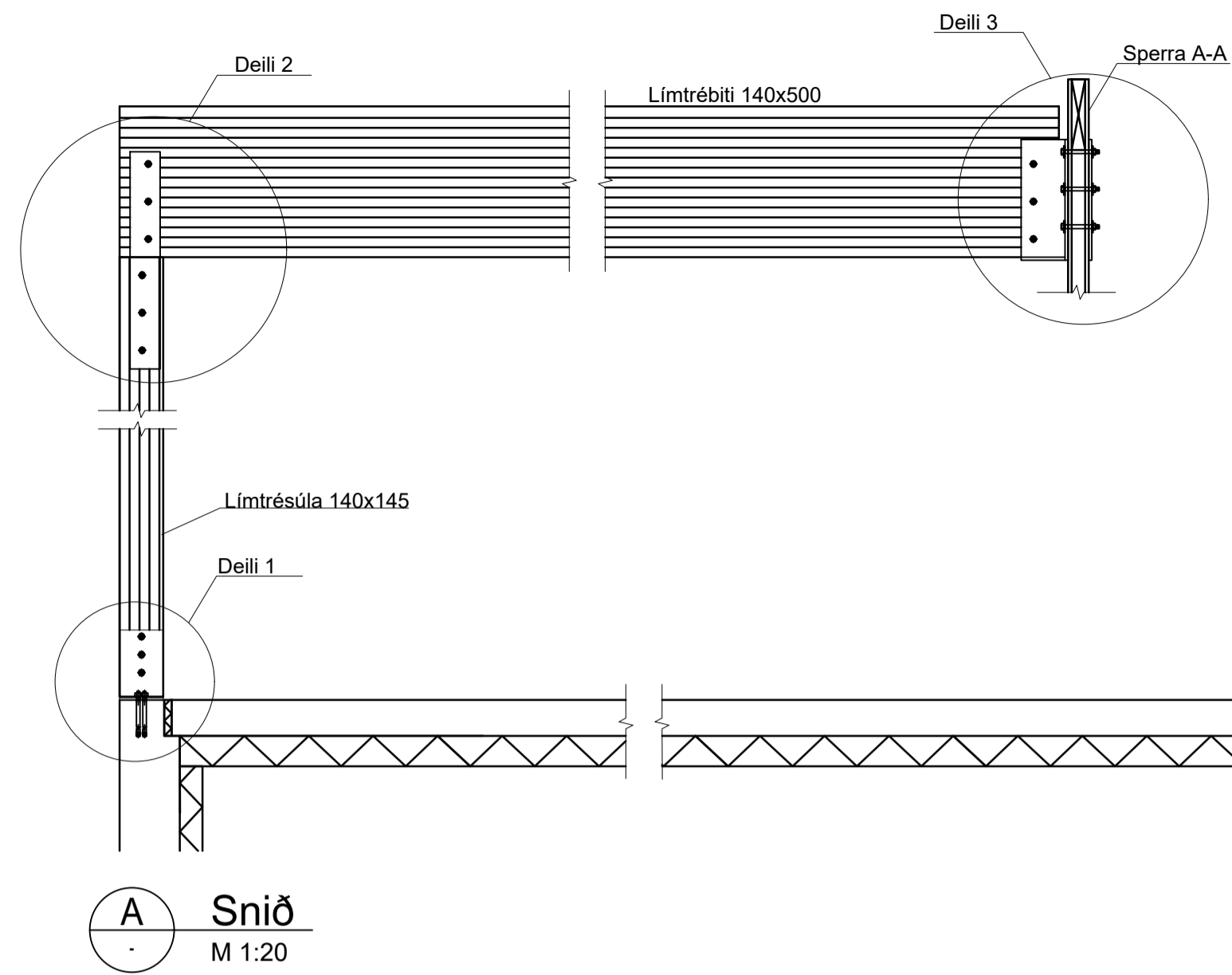




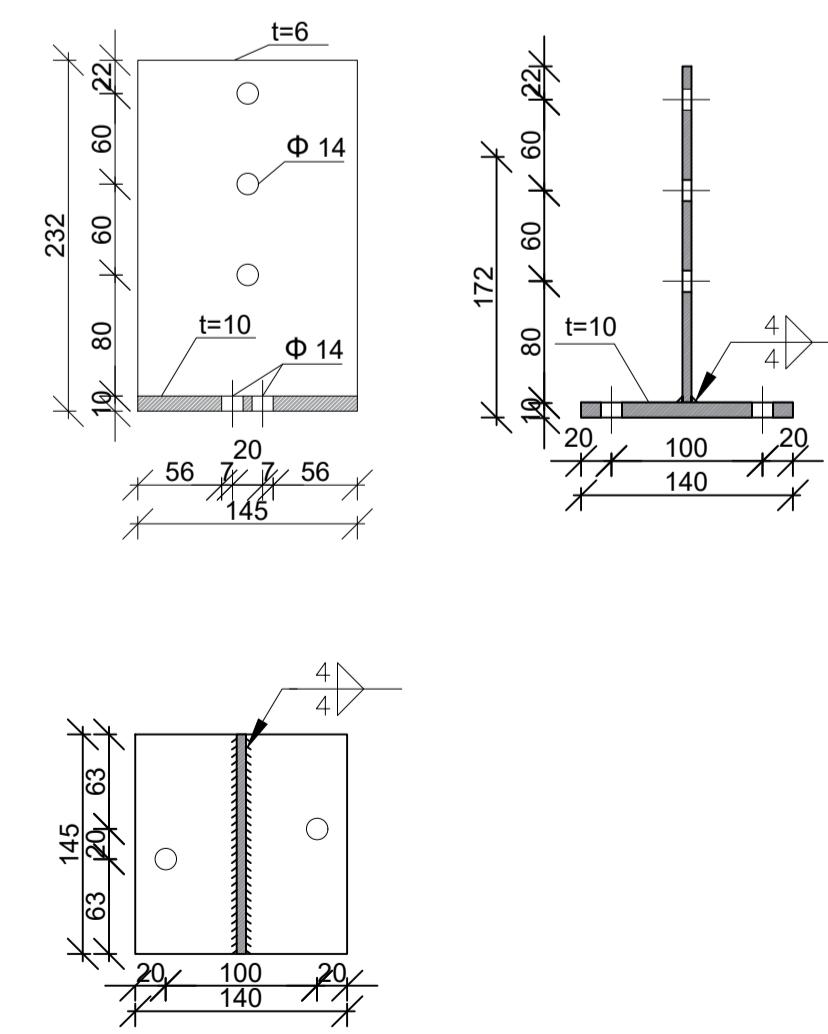




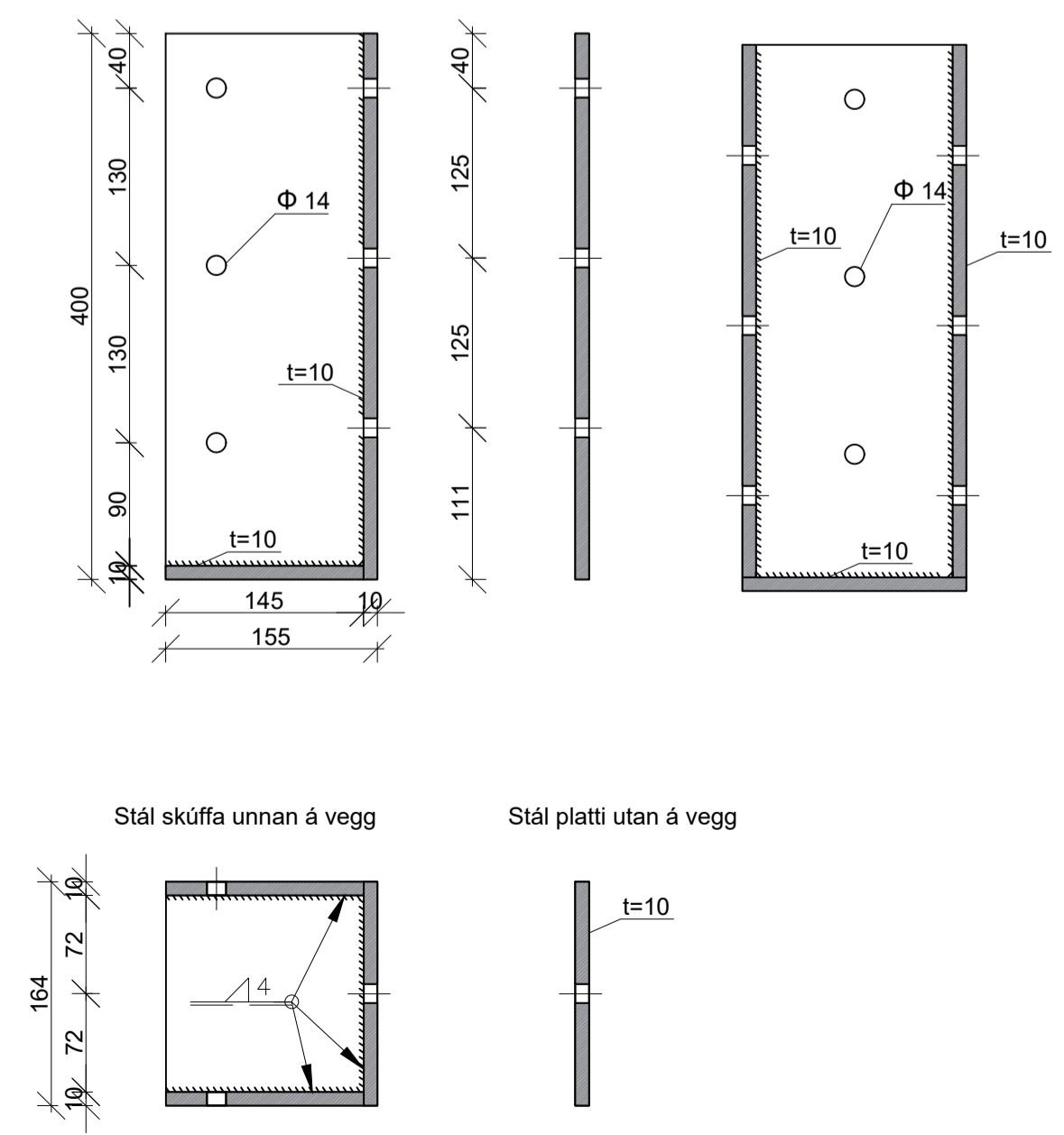




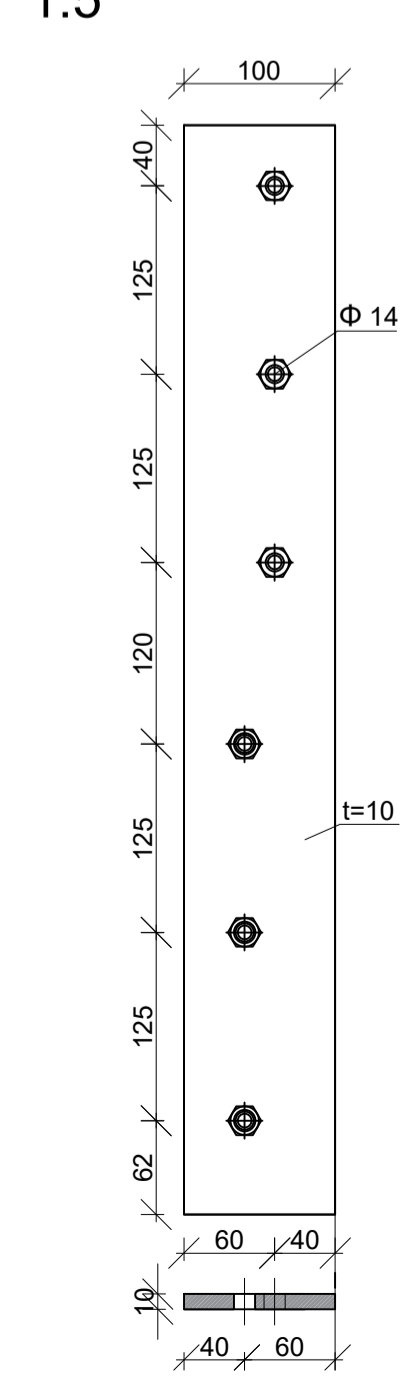
Stál festing nr. 1  
1:5



Stál festing nr. 2  
1:5



Stál festing nr. 3  
1:5



ÚTG.	DAGS.	ÚTGÁFUERILL	HANNAÐ TEIKN. YFIRF.
-	-	-	-
-	-	-	-
-	-	-	-
-	-	-	-
-	-	-	-
-	-	-	-
-	-	-	-
-	-	-	-
-	-	-	-
-	-	-	-

- Skýringar**
- Oll mál eru í m og mm
  - Allt timbur er að lágmarki C18 eða T2
  - Allt límtré tilheyrir flokki GL32
  - Allt stál í festingar er af gerðinni S235(ST37) eða betra
  - Boltar eru af gerðinni 8.8 og skrúfur 5.6 eða betra
  - Saumur og festingar skulu vera galvaniseraðar
  - Allar skrúfur sem eru fyrirskrifaðar skulu vera ætlaðar í burðarvirki
  - Þak er heilklaft með 25x125 borðaklæðningu
  - Borðaklæðningu skal negla með 3 stk 3.1/75 rífluðum skotsaum í hverja sperru
  - Bárujárn á þaki skal neglast með rífluðum þaksum 4.1x65 með þéttihring. Bil milli naglaraða skal vera minna en 0.4m milli 2ja neðstu naglaraða og 0.8m inn á þakfleti. Inn á þakfletinum er negl í aðrhvora hábarú en í hverja hábarú í 2 neðstu naglaraðmar
  - Allar stoðir sem liggja saman tvær eða fleiri skal líma saman

- Sperrar**
- Hámarks millibil sperra yfir svefnálmur er 900mm
  - Hámarks millibil sperra yfir bliskúr er 800mm
  - Tvær sperrar í húsinu eru full klæddar með krossvið beggia vegna sjá sperrar AA og DD. Krossvið skal negla með 4x45 c/c200 að auki
  - Sperrar eru settar saman með 12mm krossviðspötum beggia vegna sem skal negla með 4x45. Fara skal eftir fyrirskrifuðum kantfjarlægðum og millibilum nagla eins nákvæmlega og kostur er



**Einbýlishús**  
Löngudælaholt 21  
801 Selfoss

Burðarþol  
Snið og deili

TEIKNINUMER	BLAÐSTÆRD	HANNAÐ	JPI	---
7563-002	A1	TEIKNAD:	JPI	---
01_1_35_04	YFIRFARID:	AGK	---	---
DAGS.	MELIKVARDI	ÚTGÁFA		
14.1.2019	1:20, 1:5	H		
Útgáfunúmer og dagsetning aðaluppdráttar: nr/ráðga				
Hönnuður: AGK				
Hönnunarsjón:				