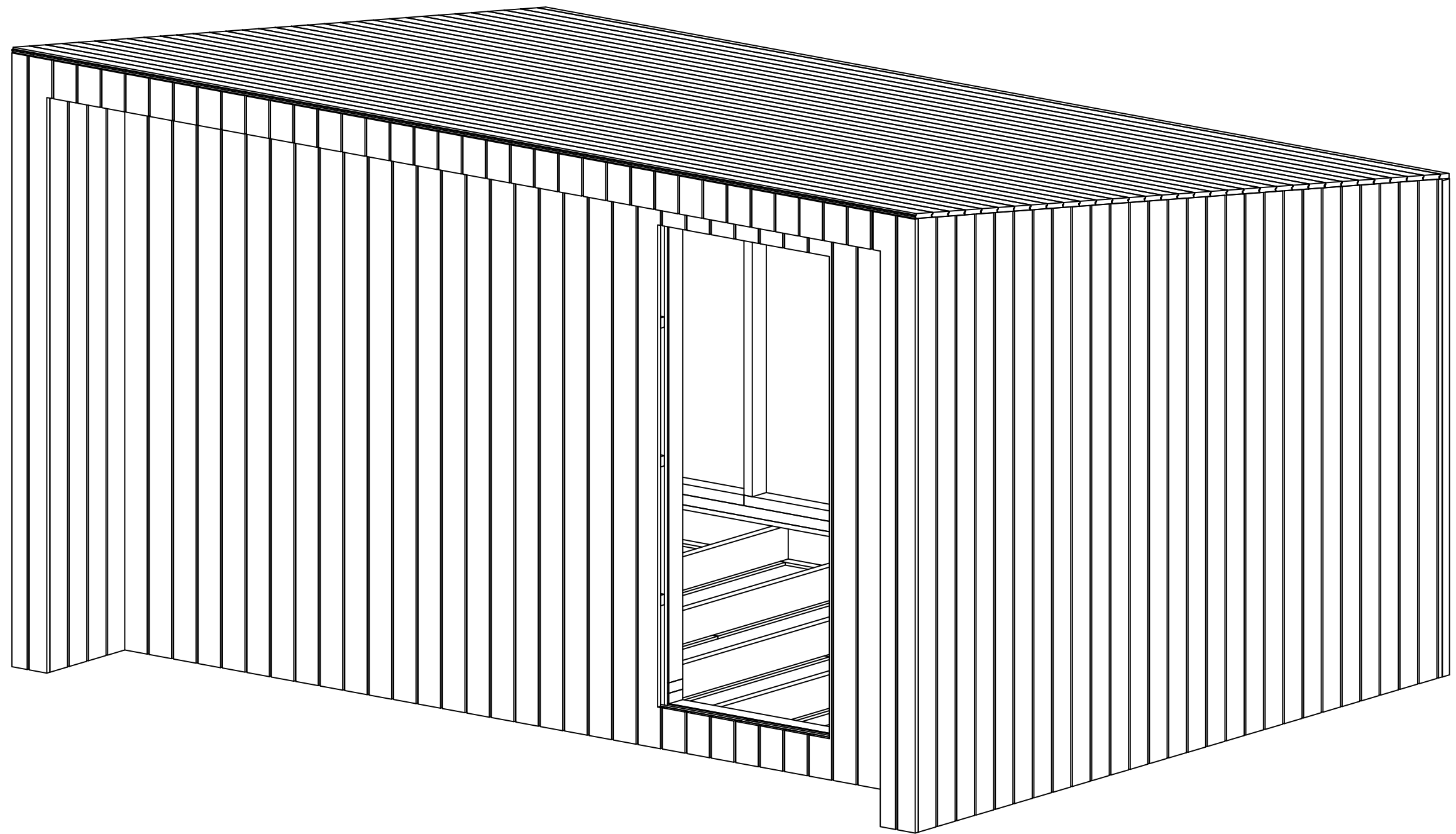
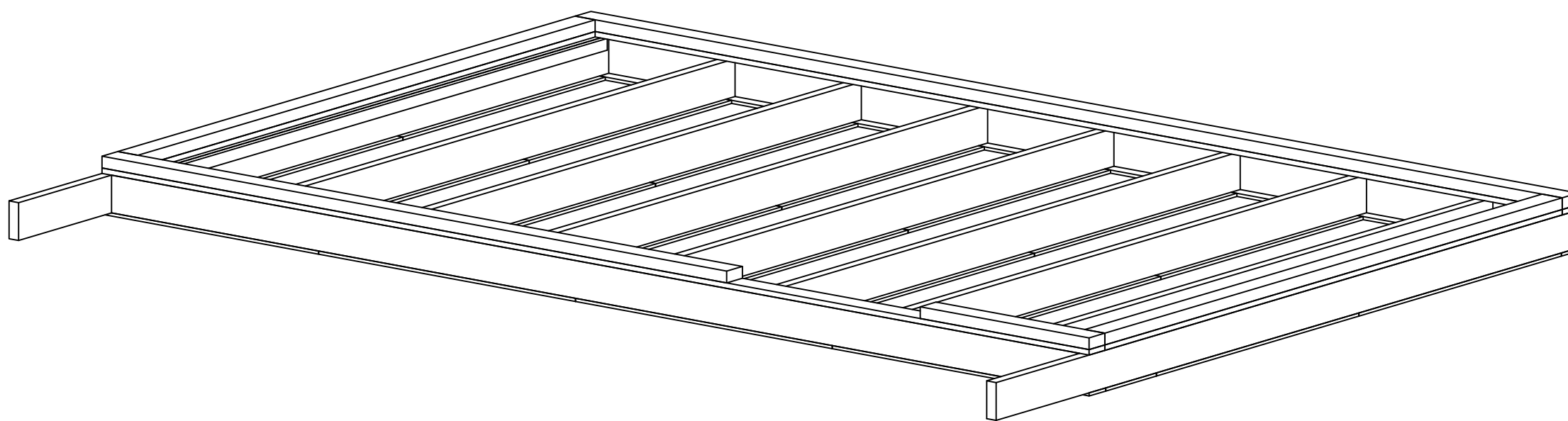


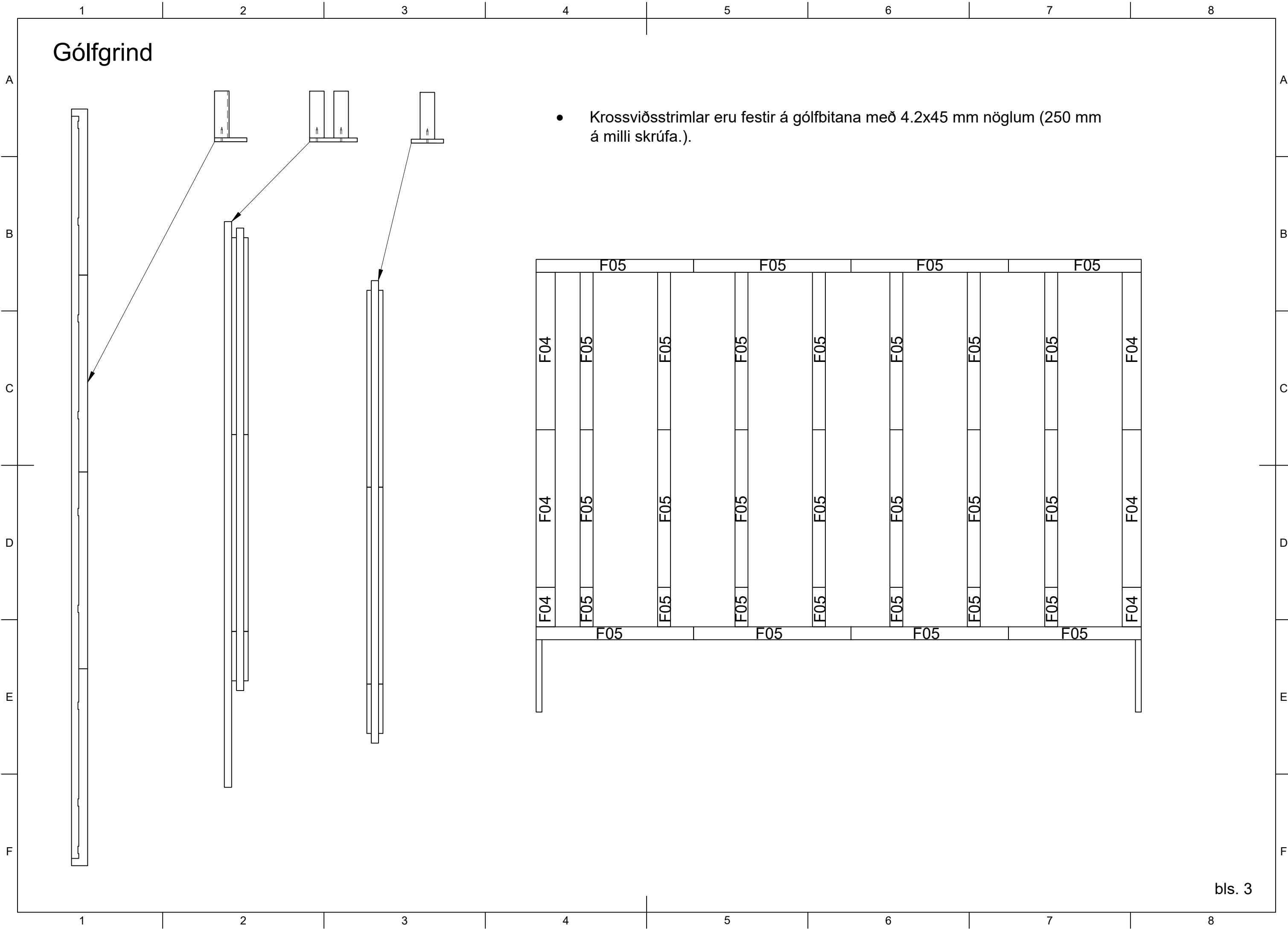
# Uppsetning



# Gólfgrind

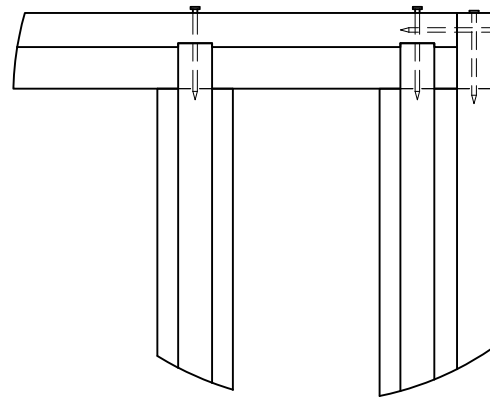


# Gólfgrind

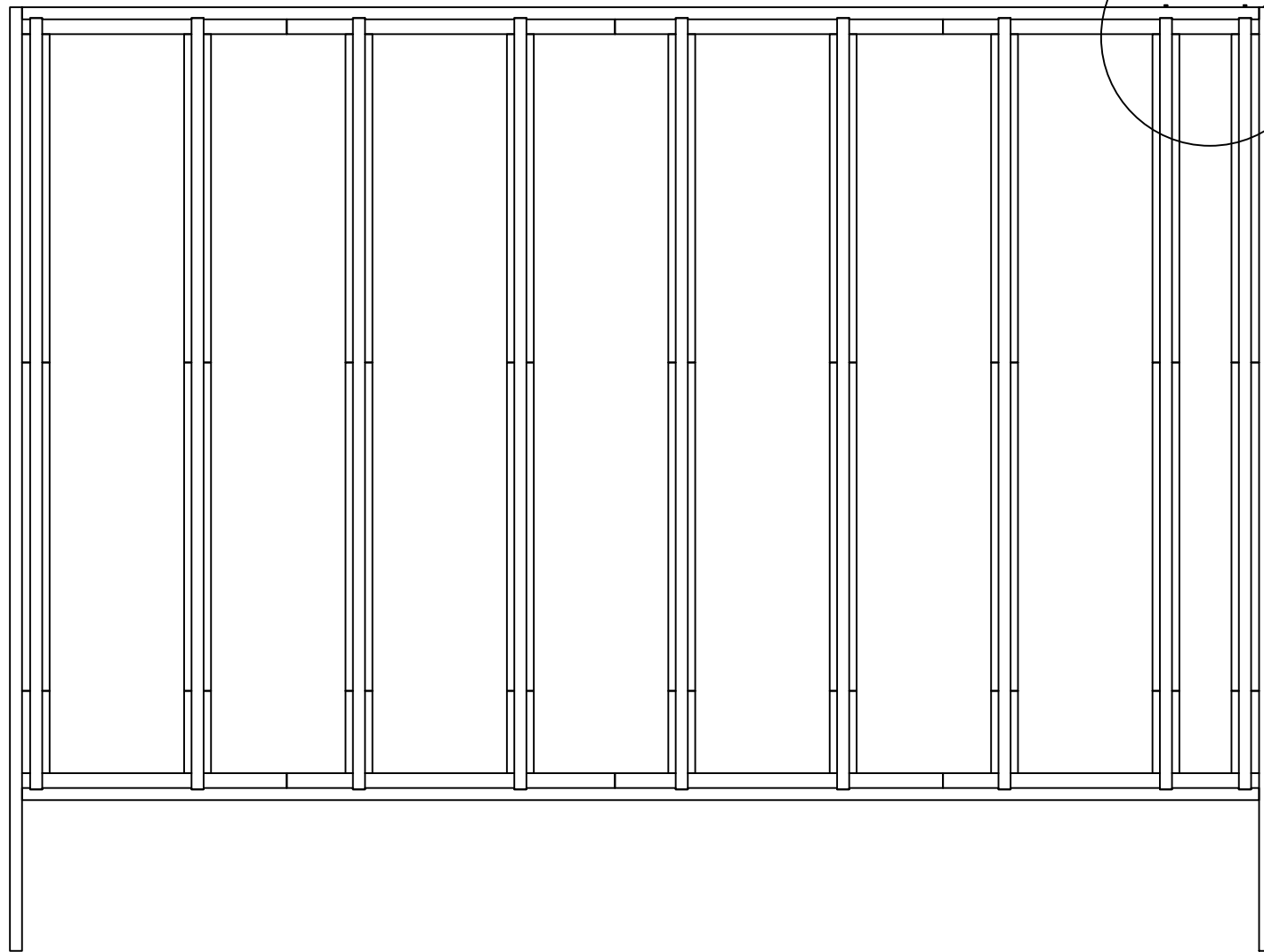


# Gólfgrind

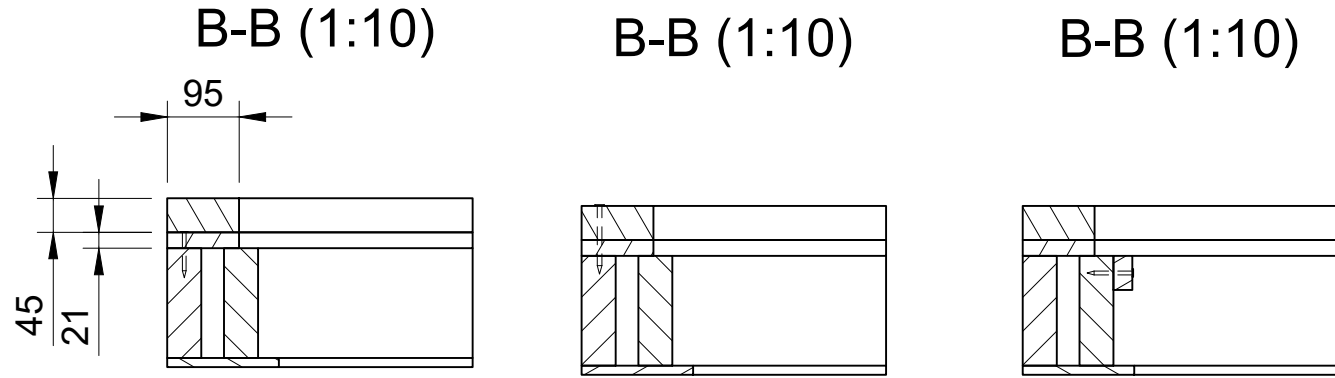
## A (1:10)



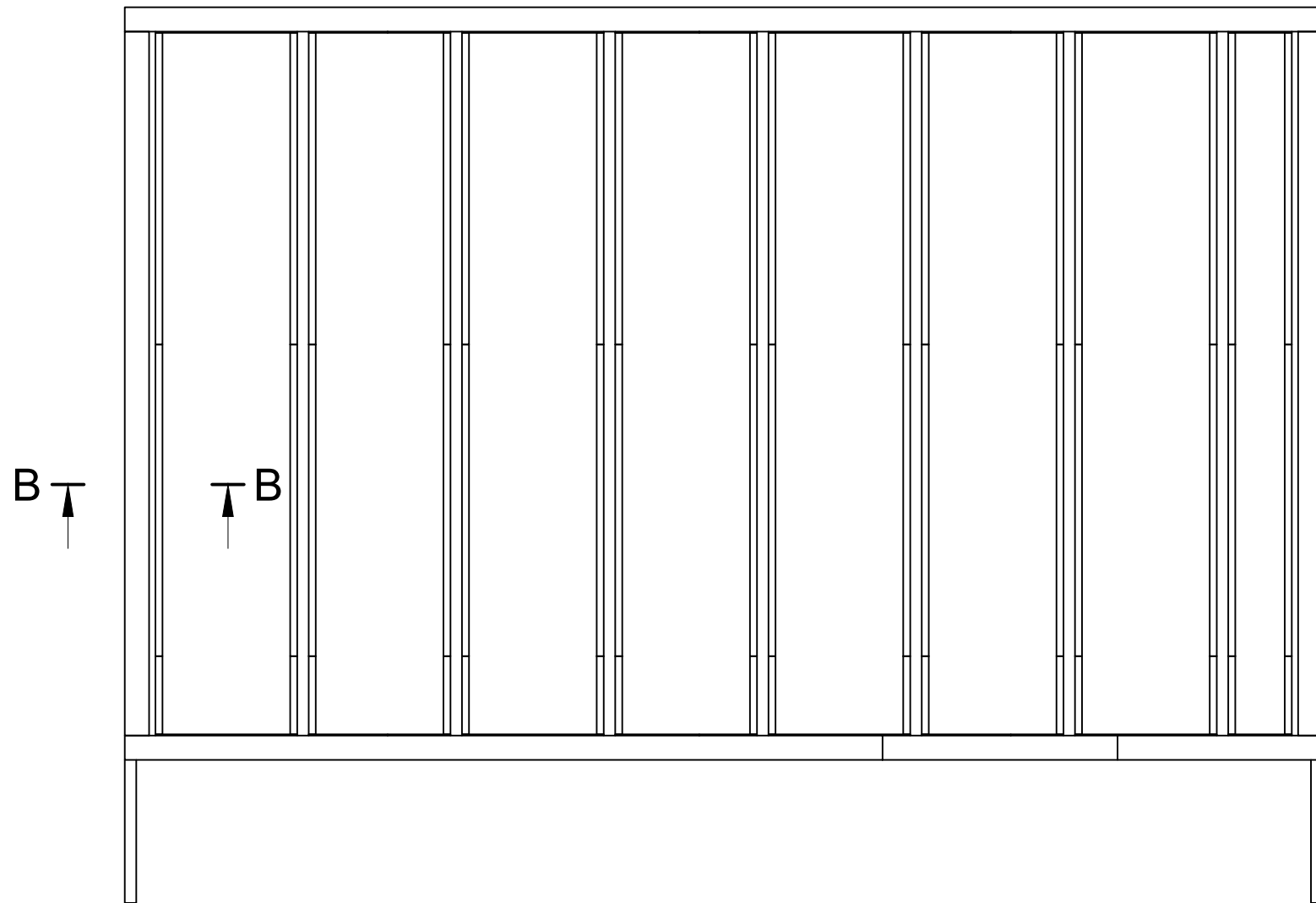
- Gólfbitar eru festir saman með 6x120 mm skrúfum
- Hér til hliðar sést hvernig gólfbitarnir eru festir saman.



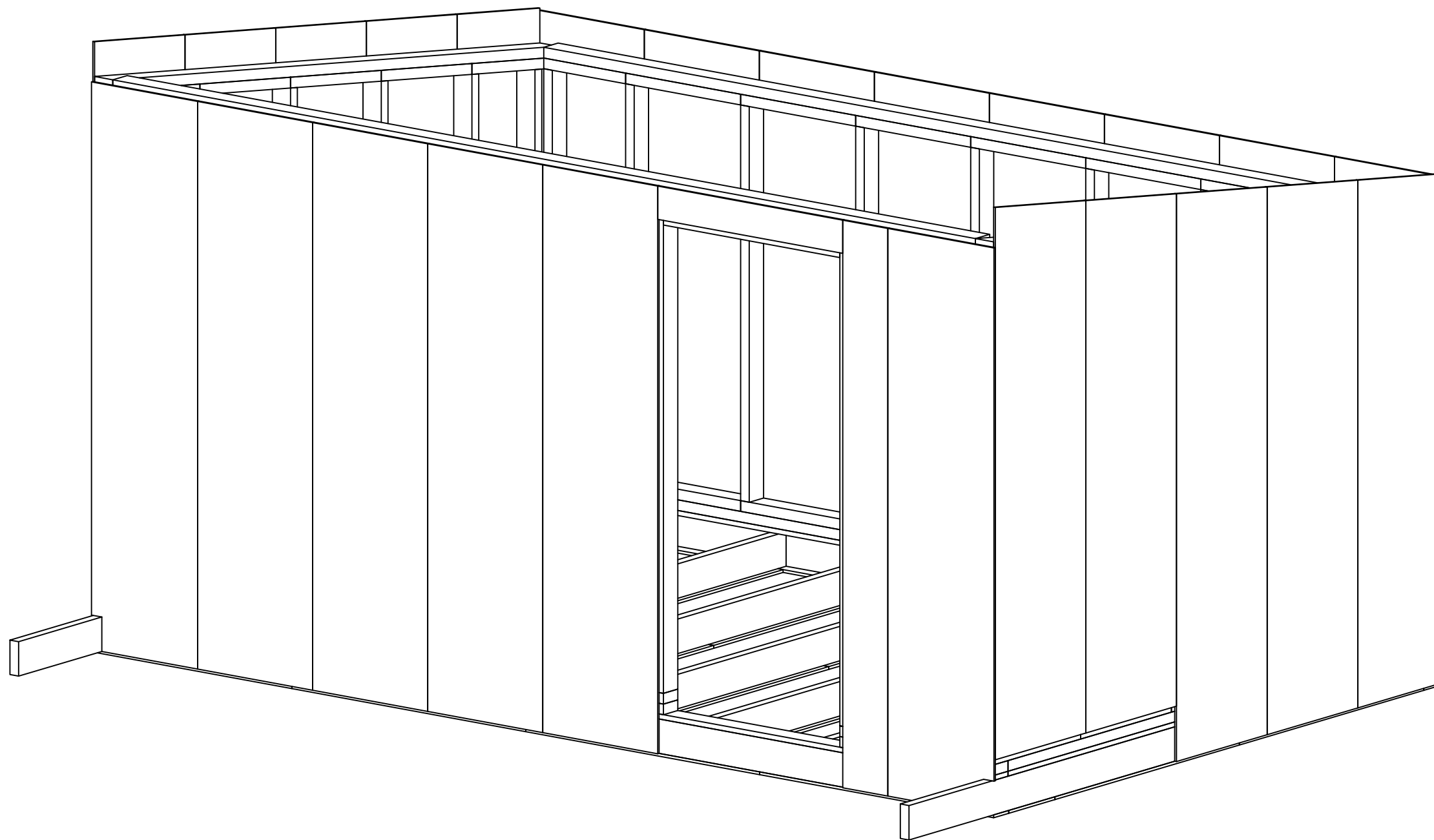
# Reimar



- 21x95 mm gólfreim er fest með 5x60 mm skrúfum,
- 45x95 mm reim er fest með 6x90 mm skrúfum.
- Reimarnar halda binda vegg einingarnar saman.
- Aukalega er festur listi á hlið gólfbita. Þetta er til þess að búa til sæti fyrir gólfborðin



# Veggir - Einingarkerfi



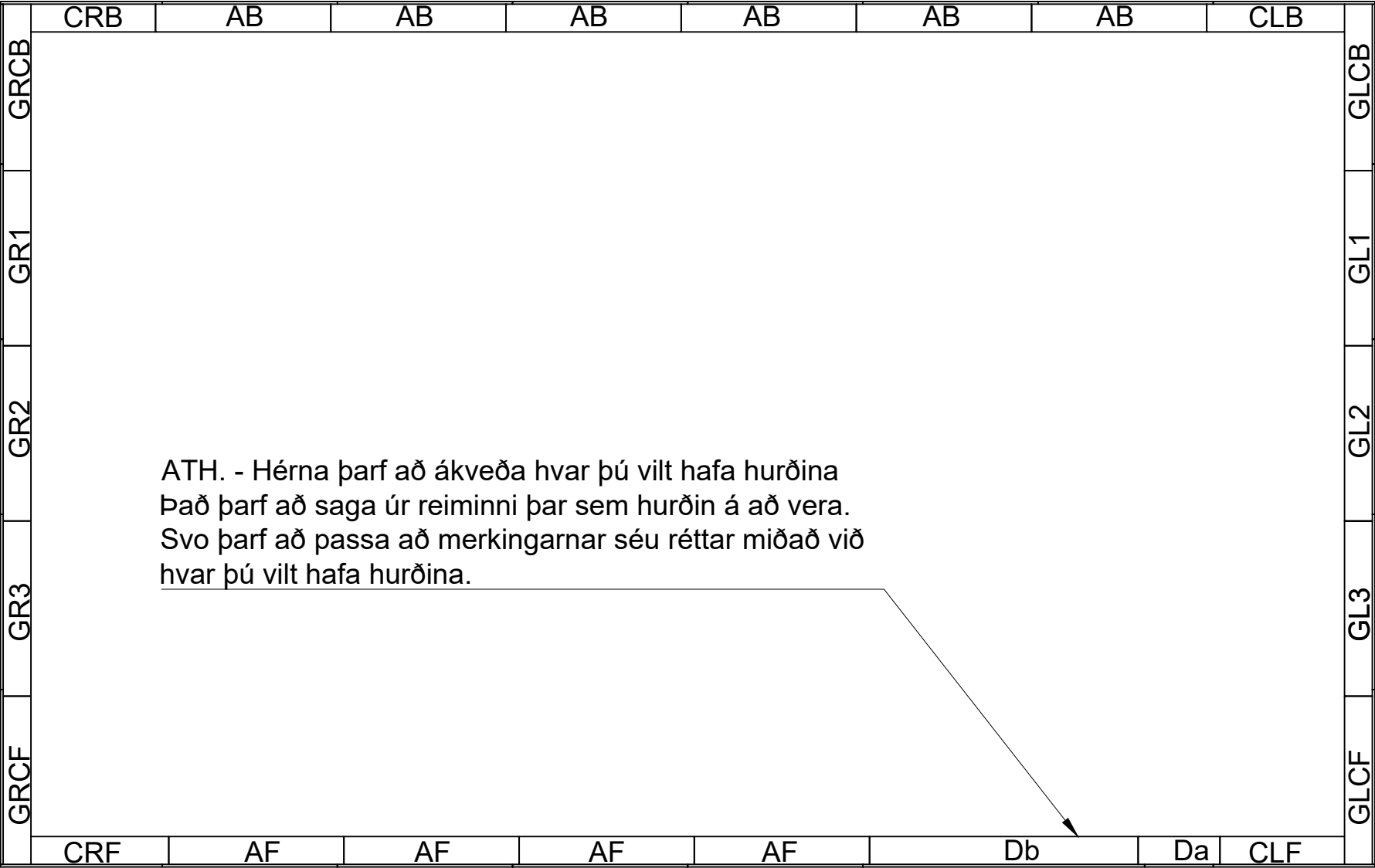
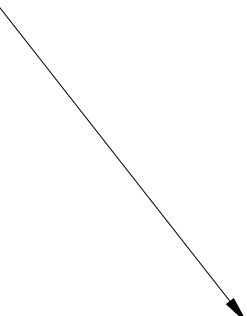
# Einingakerfi

Veggur 3 - Bakveggur

Veggur 2 -  
Hægri gafi

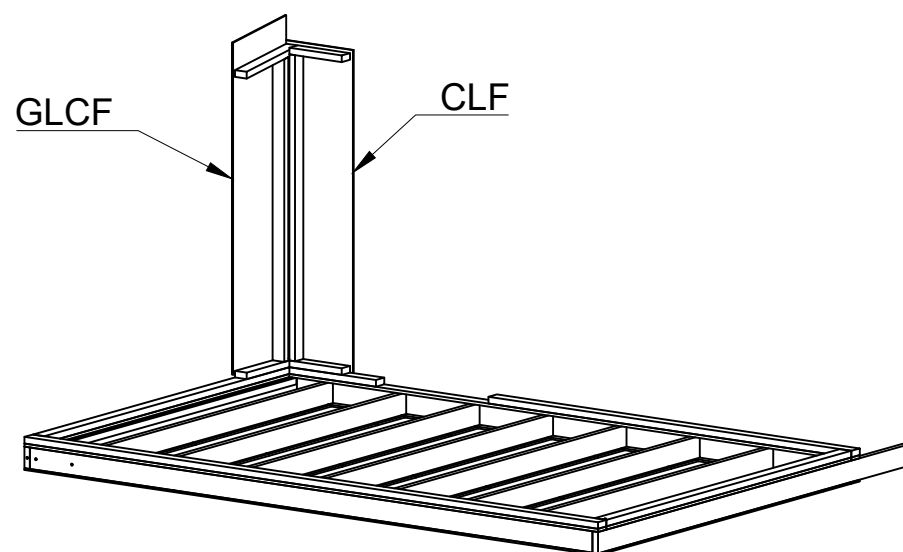
Veggur 4 -  
Vinstri gafi

ATH. - Hérna þarf að ákveða hvar þú vilt hafa hurðina  
Það þarf að saga úr reiminni þar sem hurðin á að vera.  
Svo þarf að passa að merkingarnar séu réttar miðað við  
hvar þú vilt hafa hurðina.

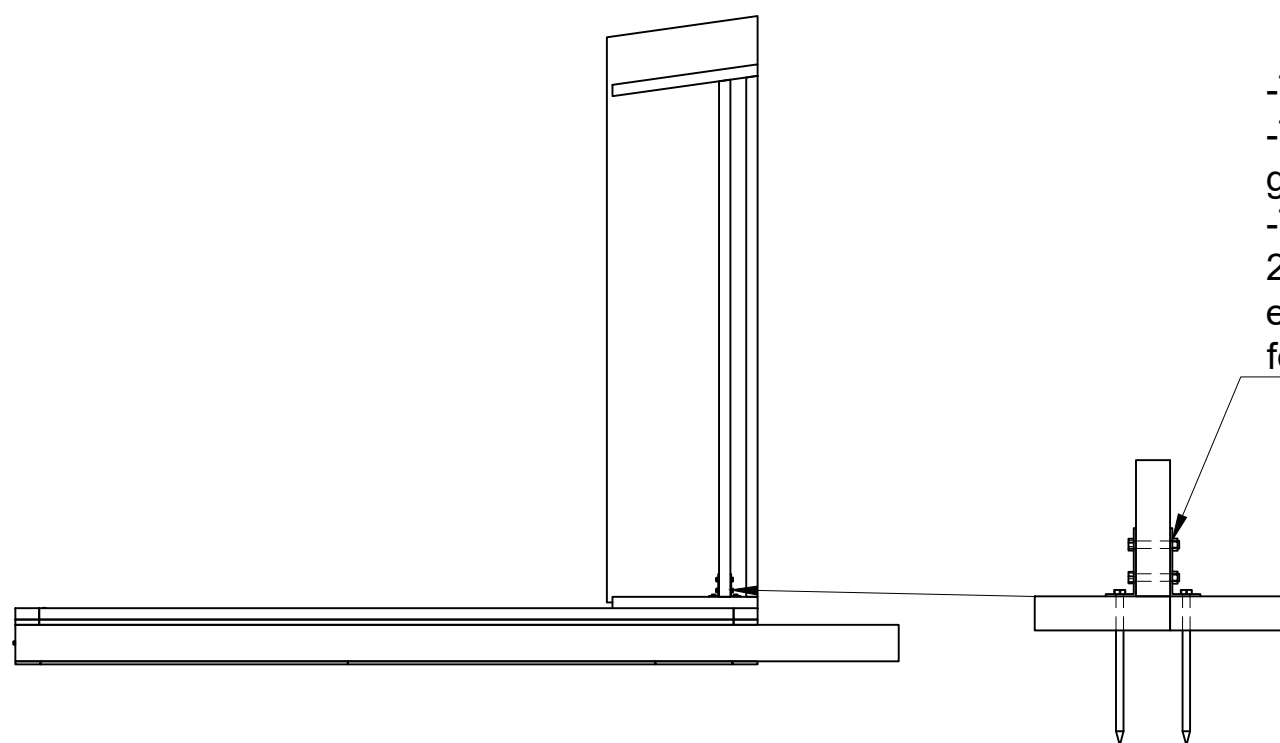


Veggur 1 - Framveggur

## Einingar settar upp



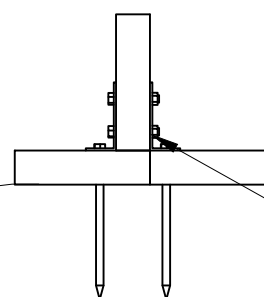
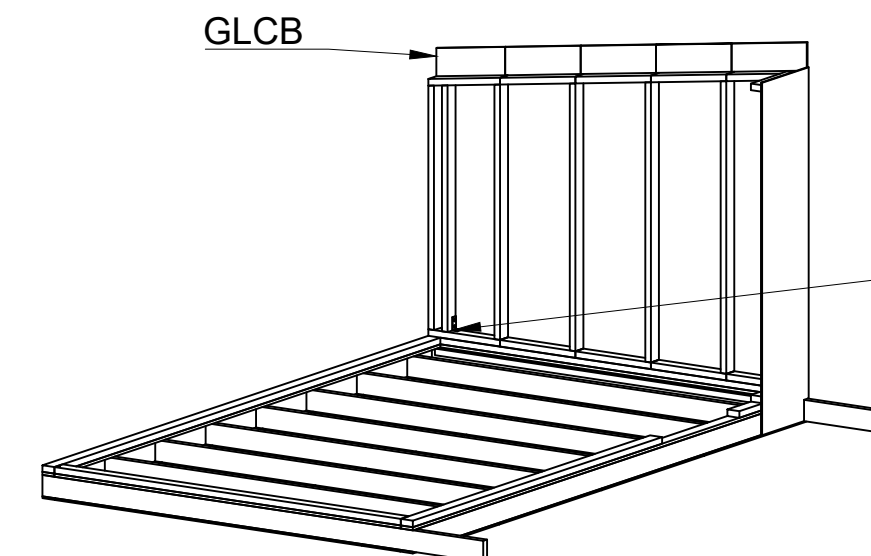
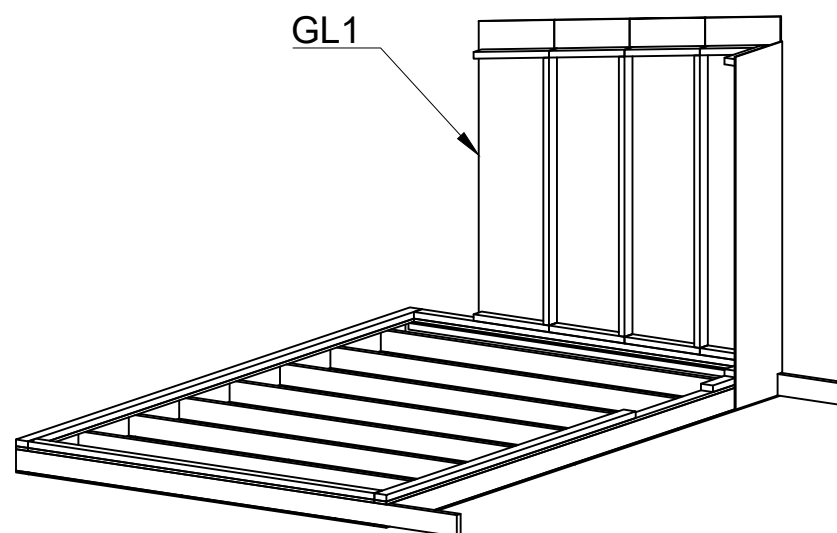
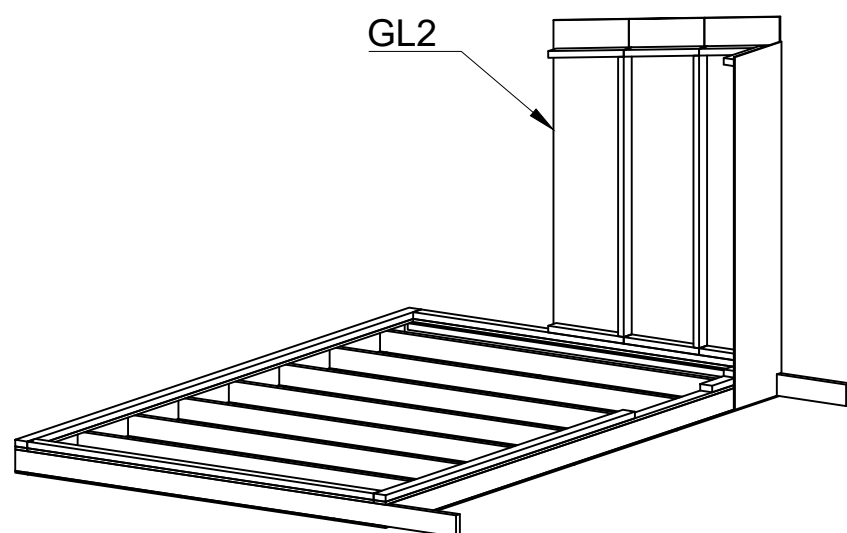
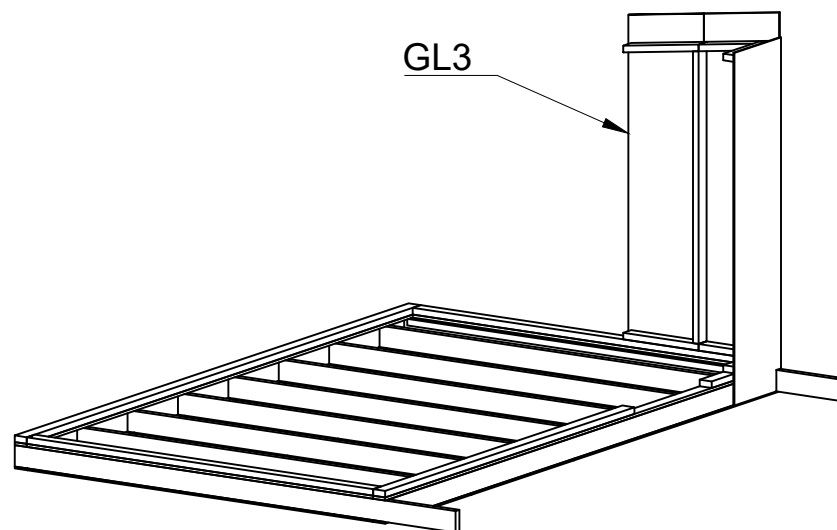
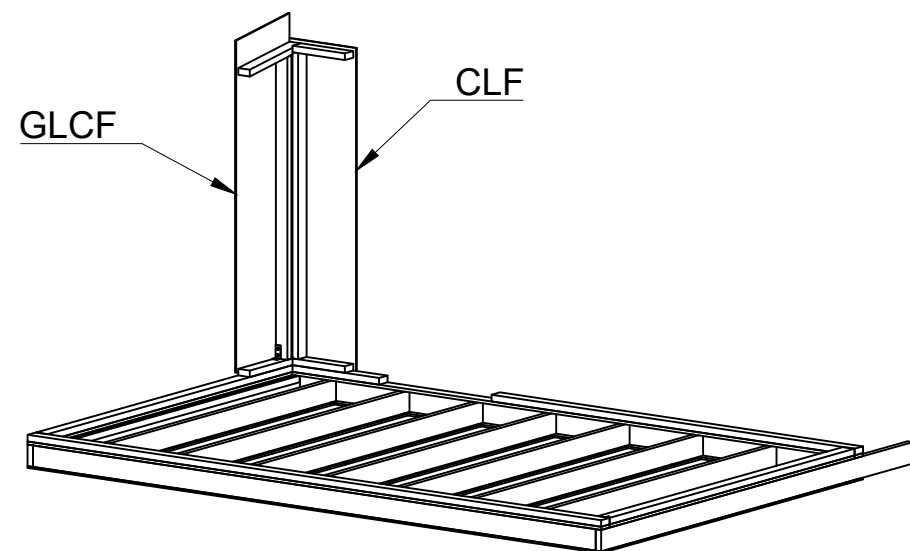
- Setja upp einingarnar.
  - Byrjað er á horn einingum GLCF og CLF.
  - GLCF er sett í fyrst, og skrúfað tvær 6x90 mm skrúfur í gegnum reimina undir veggjum.
  - Næst eru vinklar settir í innri stoðina í einingunni. Sjá mynd hér til hliðar.
  - Einnig er æskilegt að setja einangrun í plássið í horninu, þar sem það er ekki hægt að setja hana í seinna. (Einangrun fylgir ekki með).
  - Næst er mótstæða horneiningin CLF sett niður, staðsett hornrétt á GLCF.
  - Einingin er sett niður og fest með tveim 6x90 mm skrúfum.
  - Svo skal festa hornin saman með því að skrúfa í gegnum krossviðinn á horninu eins og er lýst á blaðsíðunni hér að farman.



- Tveir 90x40x40x3 mm vinklar.
- Tveir M10 60mm boltar, festir í gegnum stoðina með ró.
- Tvær franskar skrúfur, M10 200 mm skrúfaðar í gegnum eininguna, báðar reimarnar og fest í gólfgrindina.



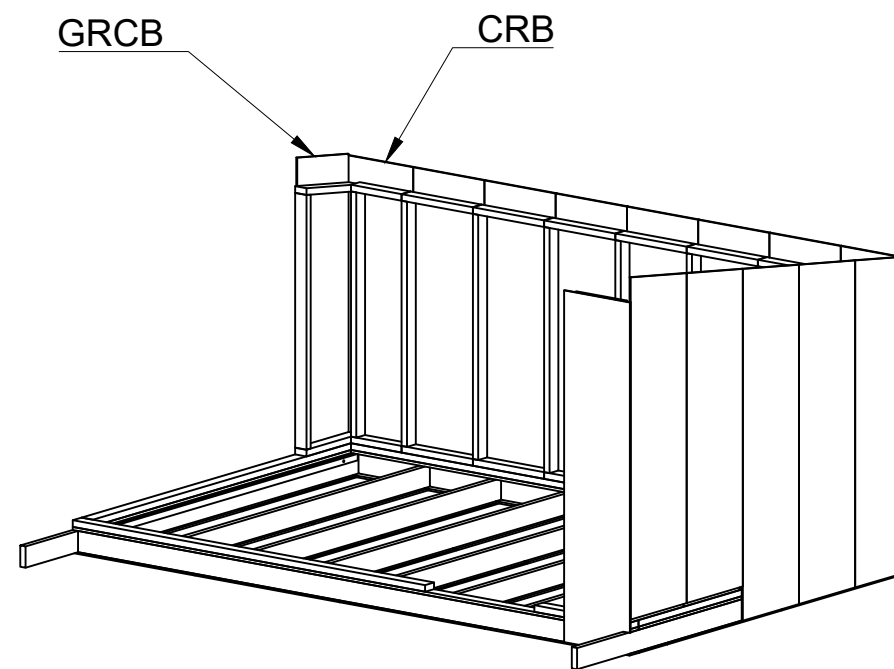
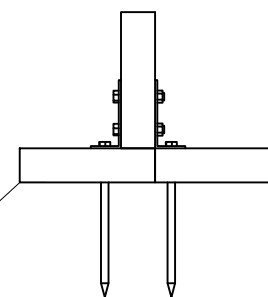
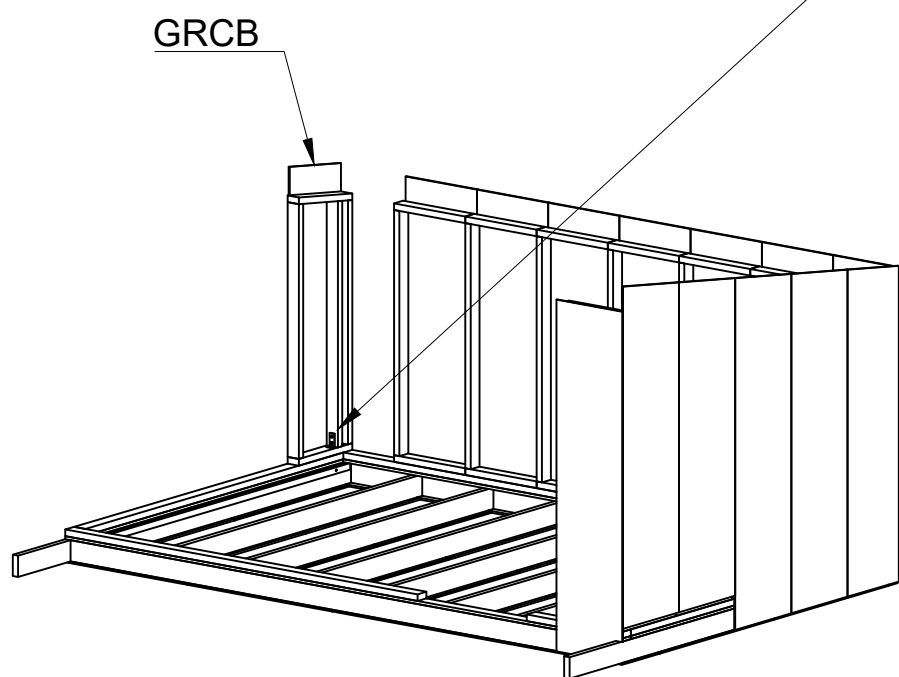
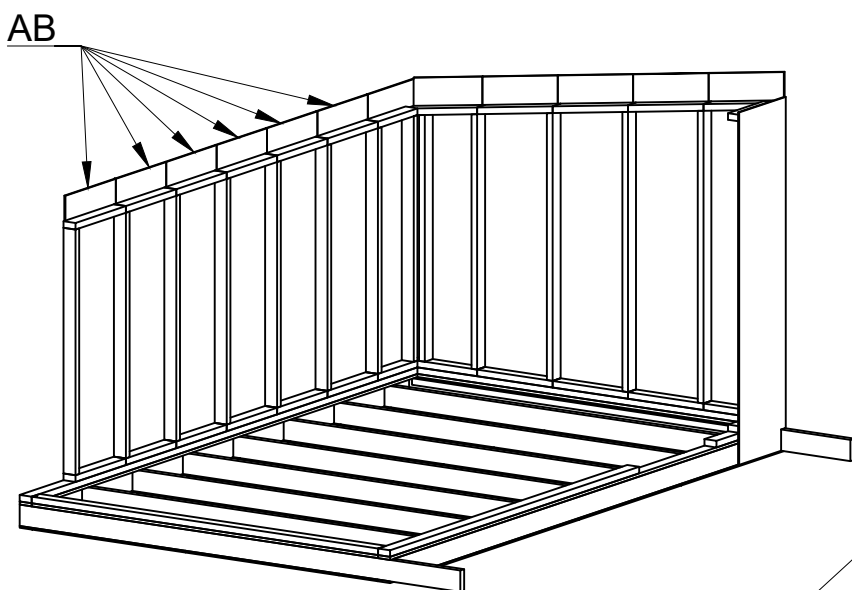
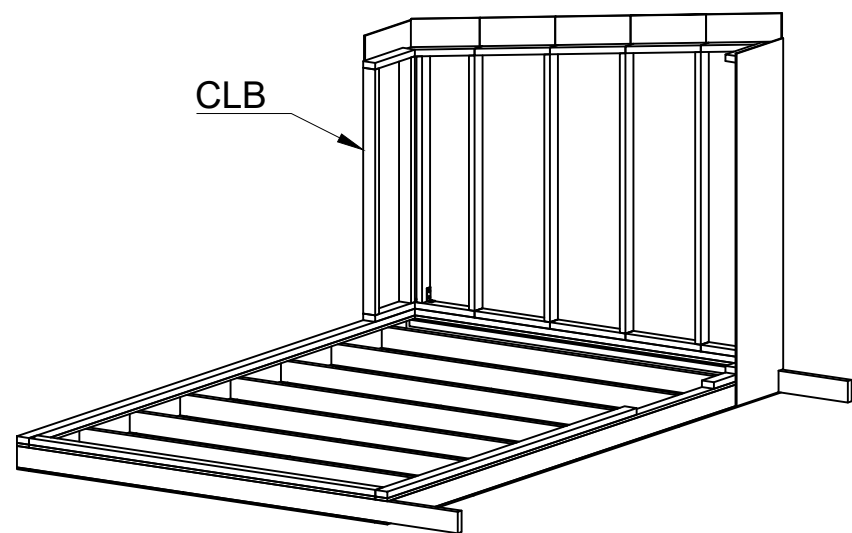
## Vinstri gafl



Tveir 90x40x40x3 mm vinklar.  
Tveir M10 60mm boltar, festar í gegnum stoðina með ró.  
Tvær franskar viðarskrúfur, M10 200 mm skrúfaðar í gegnum eininguna, báðar reimarnar og fest í gólfgrindina.

- Setja upp vinstri gaflvegginn.
- Einingar GL3, GL2 GL1 og GLCB eru settar niður með 6x90 mm skrúfum, tvær í hverja einingu.
- Passa skal að krossviður á einingunni fyrir framan, kemur inn á hálfu stoð á næstu einingu.
- Þegar allar einingarnar eru komnar niður, þá þarf að athuga hvort seinasta einingin (GLCB) hitti rétt á reimina sem er undir veggjunum. Ef ekki, þá þarf að losa skrúfurnar og miðla lengdunum.
- Áður en er byrjað að setja upp bakvegginn, þá þarf að festa niður GLCB með vinklum (sjá mynd að neðan), og setja einangrun inn í hornið (einangrun fylgir ekki með). En eftir að fyrsta einingin í bakveggnum er fest, þá er ekki hægt að komast að horninu á GLCB einingunni.

# Bakveggur

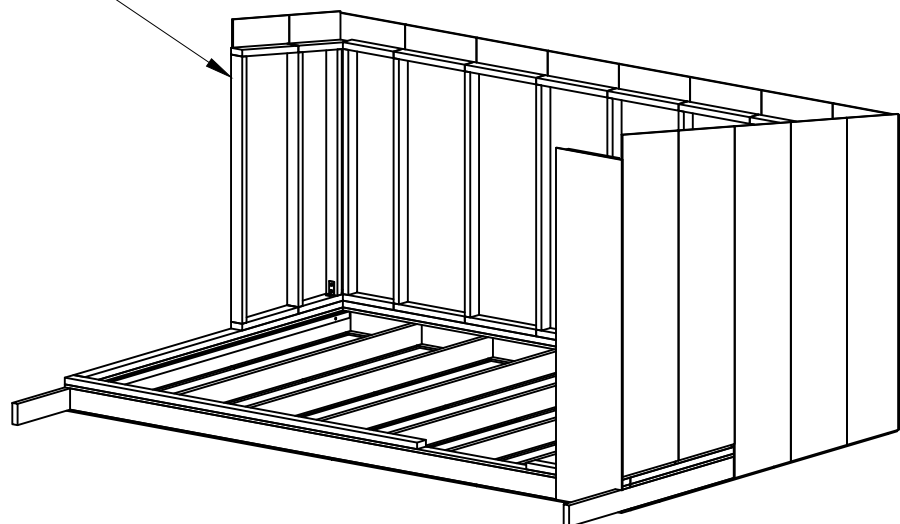


- Bakveggurinn er settur upp alveg eins og gavlveggur.
- Einingarnar eru skrúfaðar í neðri reimina með tveim 6x90 mm skrúfum.
- Eining GRCB er upp á undan CRB og er fest með vinklum. Æskilegt er að setja einangrun í hornið þar sem er ekki hægt að komast að síðar.
- Eining CRB er sett upp og naglar settir til að festa horneneiningarnar saman.

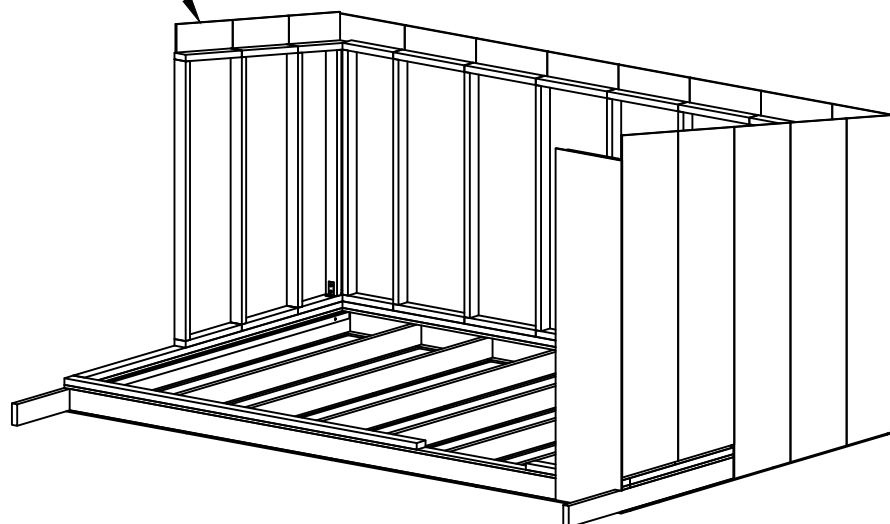
# Hægri gafl

- Eftir að það er búið að setja festa GCRB og CRB þá er haldið áfram með hægri gaflvegg.
- GR1, GR2, GR3 og GRCF er raðað alveg eins og var gert fyrir vinstri gaflinn.
- Einingarnar eru skrúfaðar með tveim skrúfum í reimina.
- GCRF er festur með vinklum og sett einangrun í hornið.

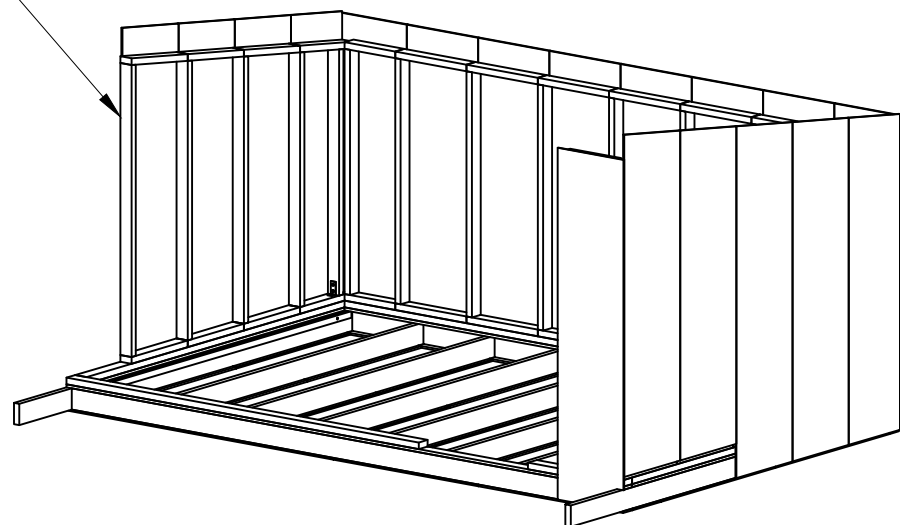
GR1



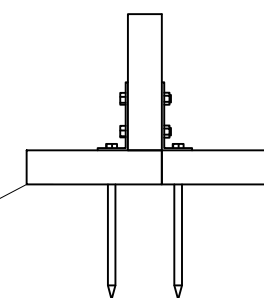
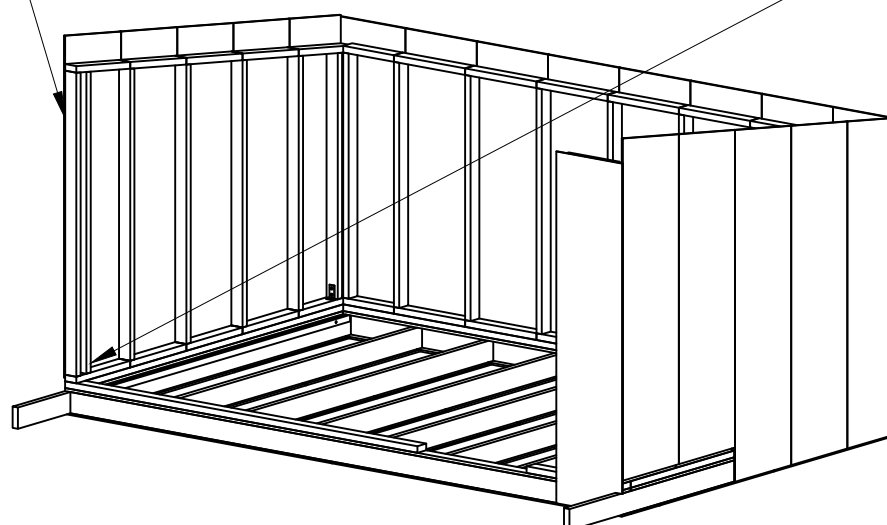
GR2



GR3

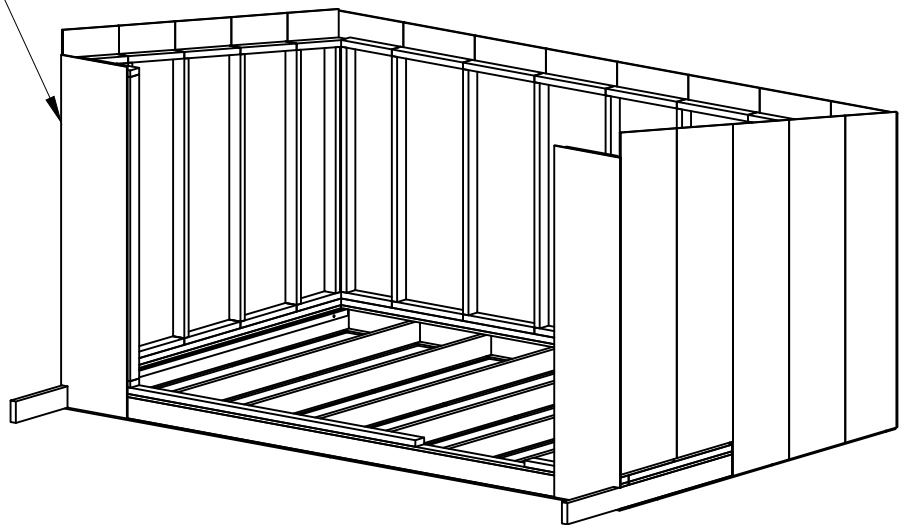


GRCF

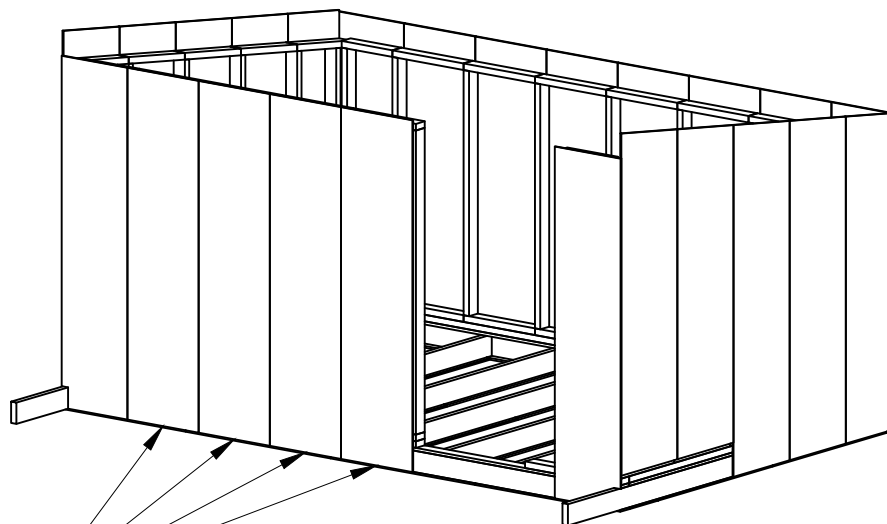


# Framveggur

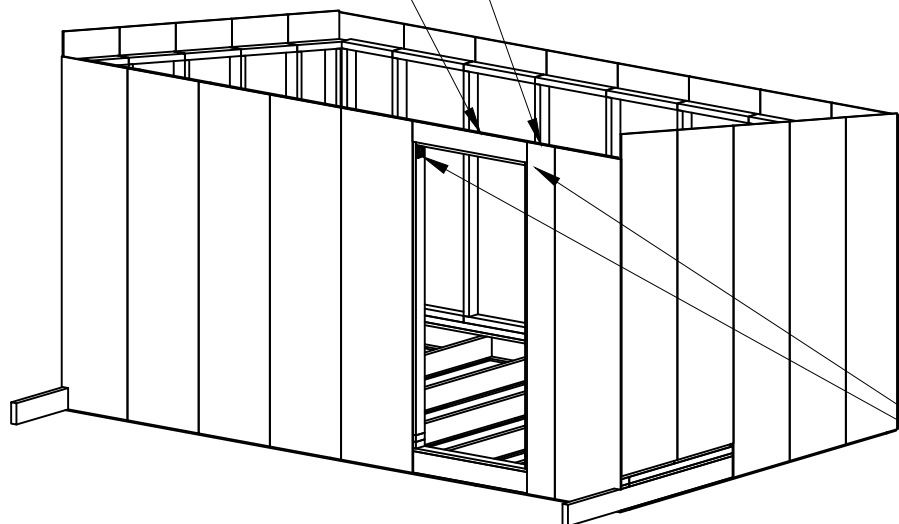
CRF



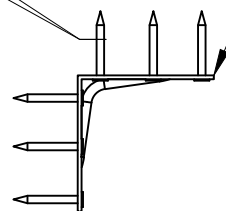
AF



Db Da

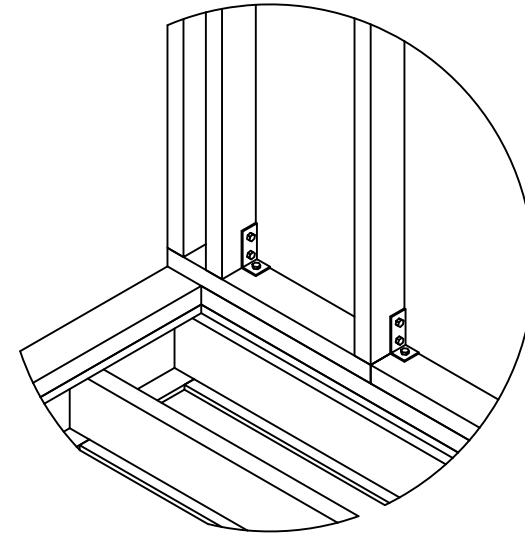
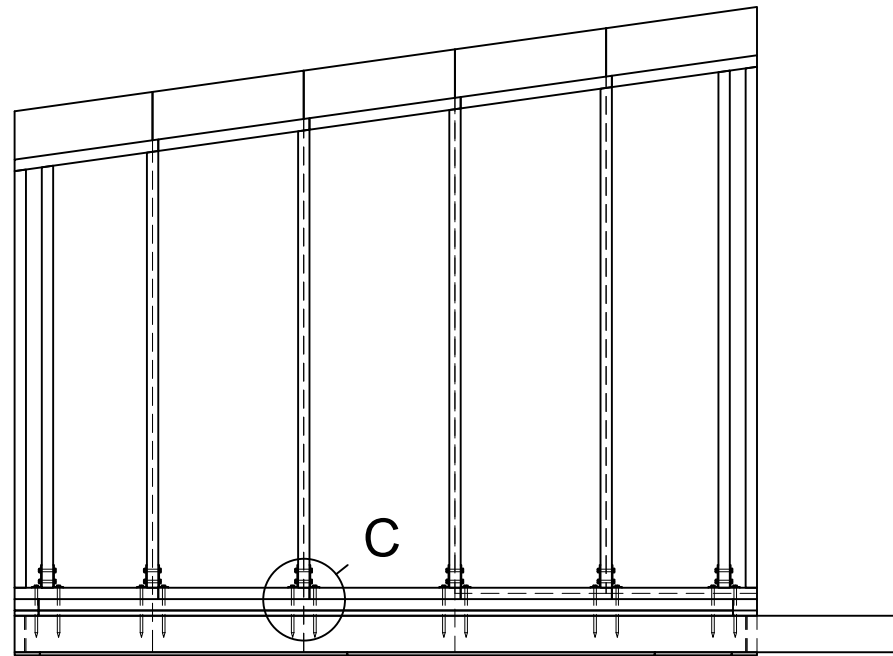


90x90 vinkill með ribbu og 12 BMF skrúfum festar í hornin undir yfirbrúninni fyrir hurðina.

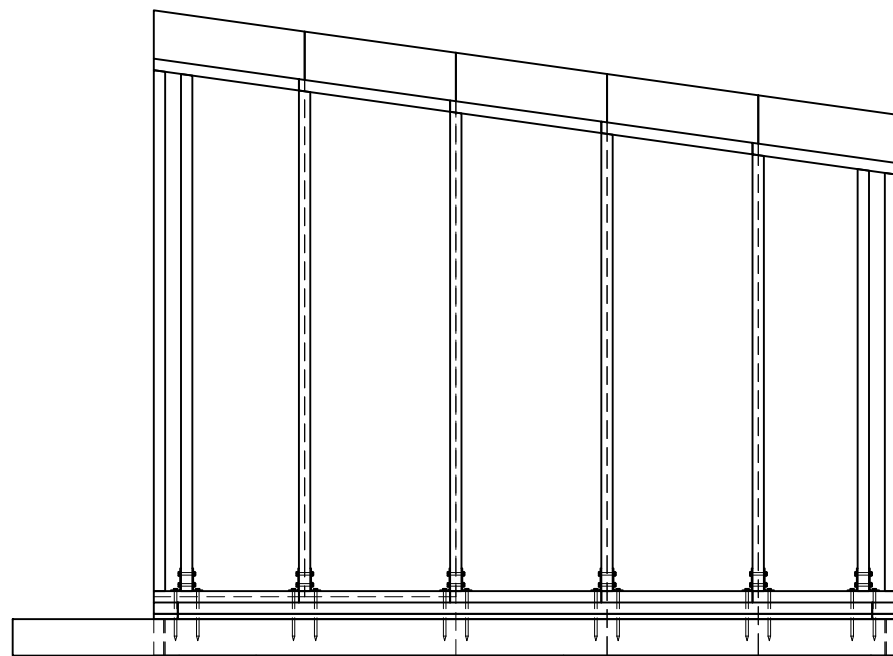


- Á framveggnum þarf að ákveða hvar hurðin á að vera. Hún getur verið hvar sem er á framveggnum, nema alveg í endunum. Hér er gert ráð fyrir að hún sé út í enda á veggnum eins langt og hún kemst.
- Hurðareiningin tekur tvö einingarbil eða 1200 mm.
- Þegar það er búið að festa GRCF með vinklum, þá er byrjað á fram veggnum, fyrst kemur eining CRF.
- Því næst er tilt öllum AF einingum á sinn stað.
- Hurðaeiningin er samsett úr tveim einingum Da og Db.
- Da er tilt á sinn stað, og Db er svo yfirbrúin yfir hurðinni. Hún er fest með skrúfum sitthvora hliðina, síðan fest með vinklum í sitthvort hornið í hurðar opið.

# Festingar á gafla

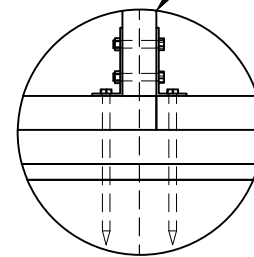


- Gafl veggirnir eru festir með tveim vinklum í hverja stoð. Tveir boltar fara í gegnum stoðina, og franskar skrúfur í gegnum reimarnar, og fest í gólfbitann á endanum.
- Vinklarnir eru settir alveg upp við krossviðinn á einingunum.
- Sjá snið af vinkli hér að neðan.
- Sjá myndir hér til hliðar hvar vinklarnir eru settir.

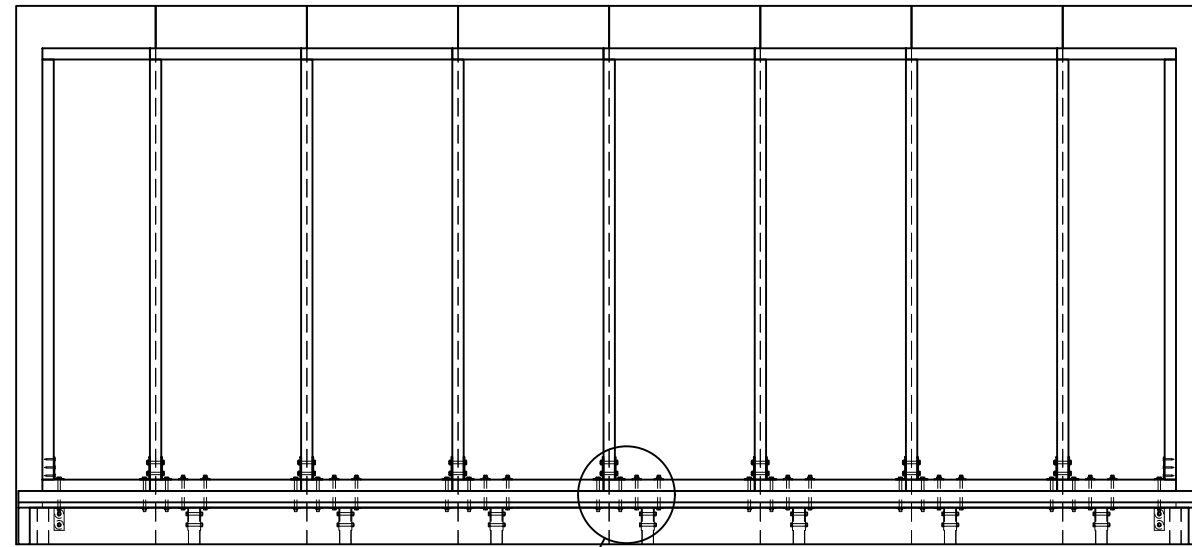


Tveir 90x40x40x3 mm vinklar  
Tveir M10 60 mm boltar  
Tvær M10 200 mm franskar skrúfur.

C (1:10)

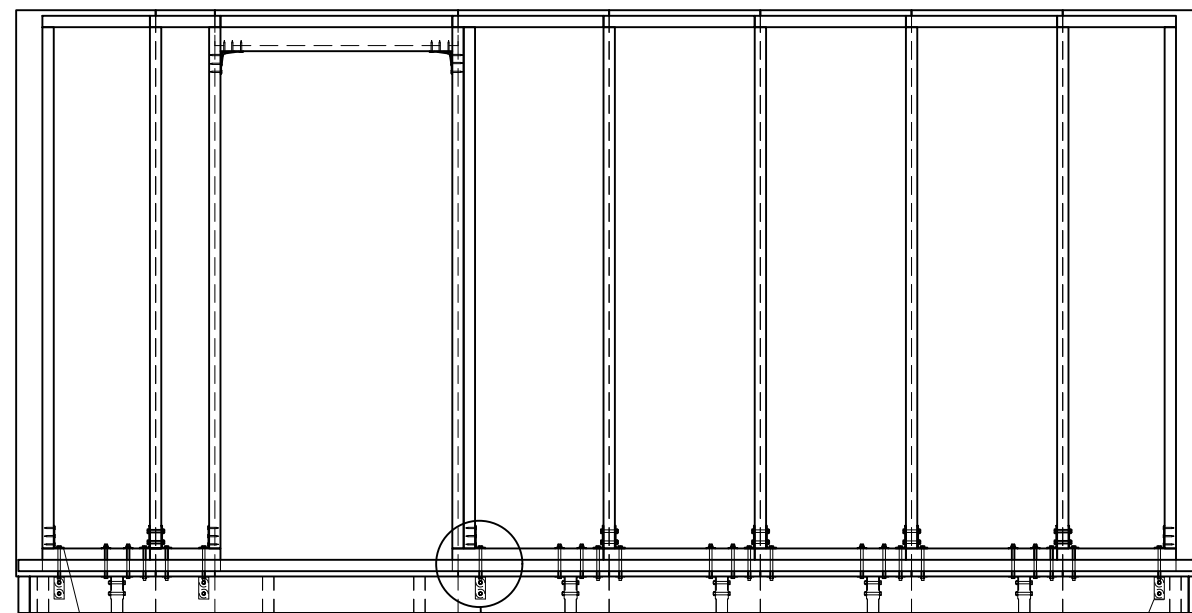
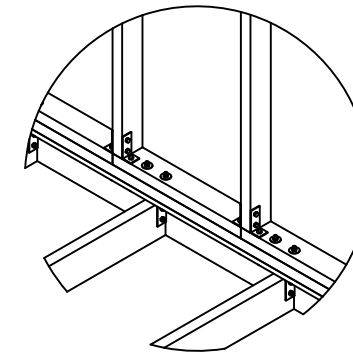
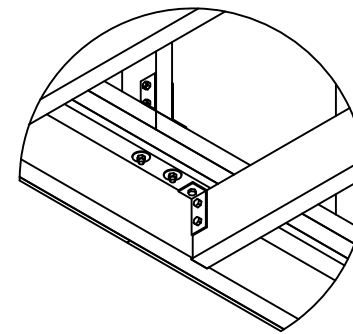
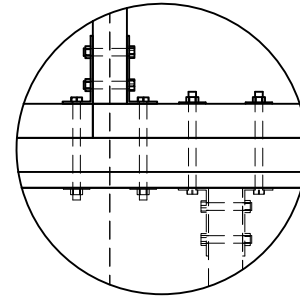


# Festingar á gafla



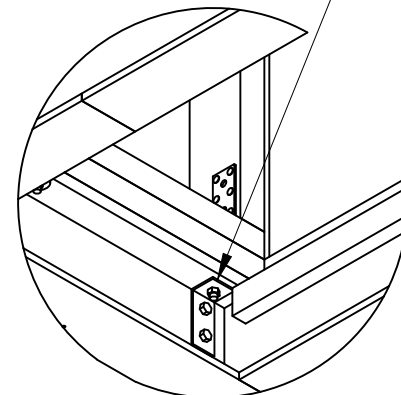
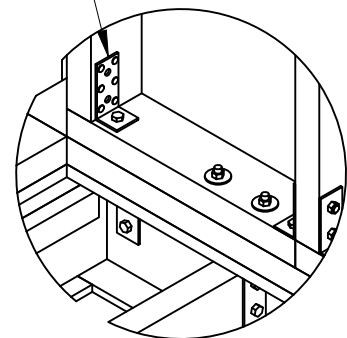
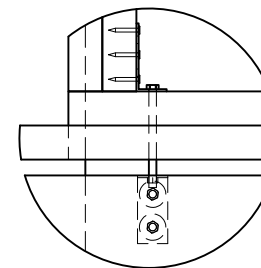
D

D (1:10)



E

E (1:10)

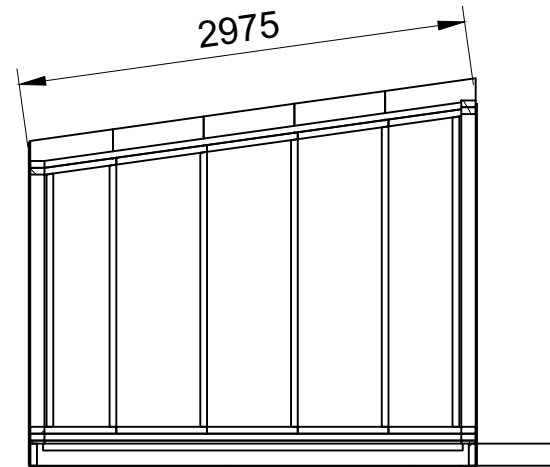
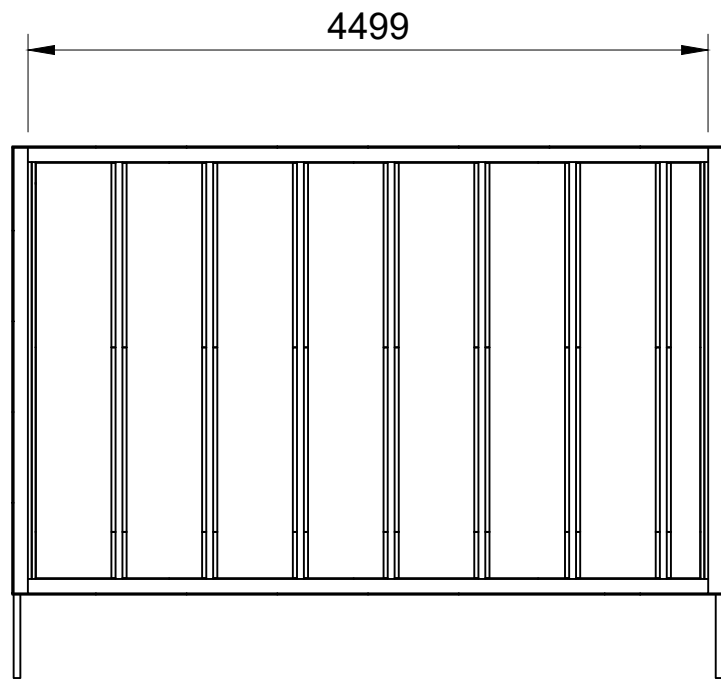


Festingar á fram- og bakvegg.

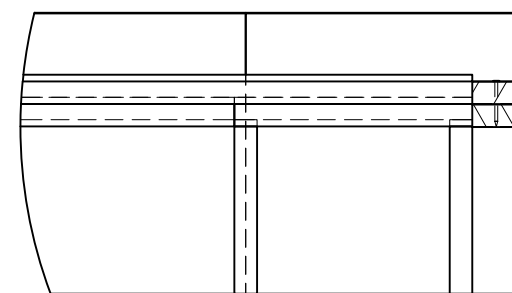
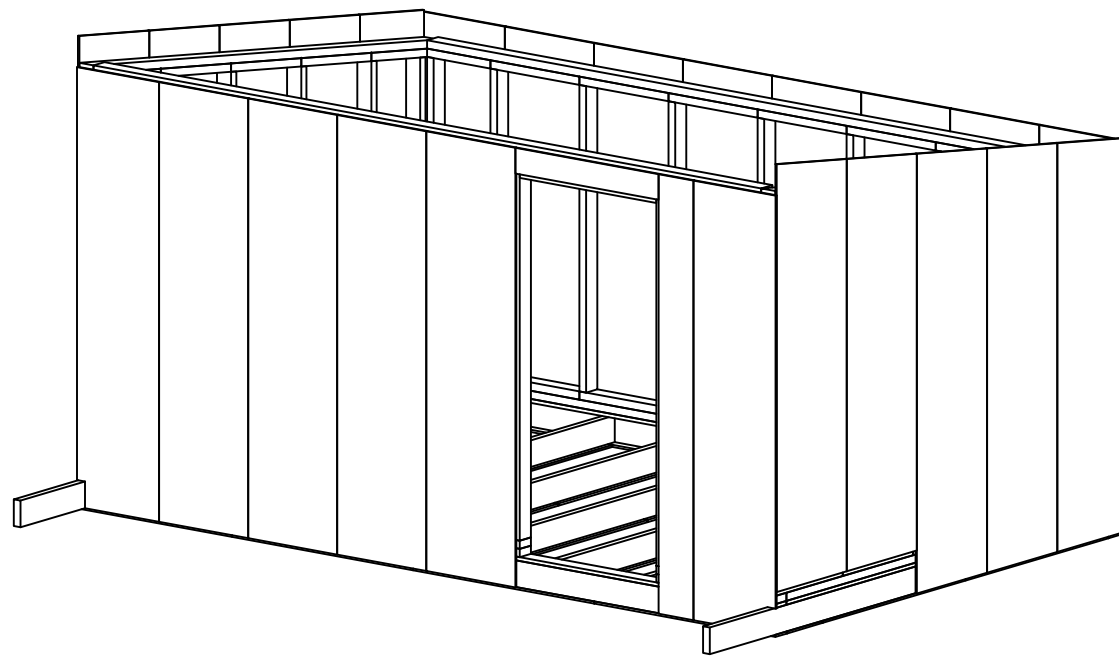
- Gólgrind er fest með tveim vinklum, tveim M10 60 mm boltum sem fara í gegnum gólfbitan og tveim M10 130 mm boltum sem fara í gegnum eininguna og reimarnar.
- Einingarnar eru festar með tveim vinklum, tveim M10 60 mm boltum sem fara í gegnum veggstoð, og tveim M10 130 mm boltum sem fara í gegnum eininguna og reimarnar.

- Horn einingarnar eru festar með tveim vinklum, annar er festur í veggstoð með sex skrúfum, og M10 130 mm bolta. Boltinn festir í annan vinkel sem er festur í gólfbita með tveim M10 75 mm boltum.
- Hurðar einingar eru festar á sama máta.

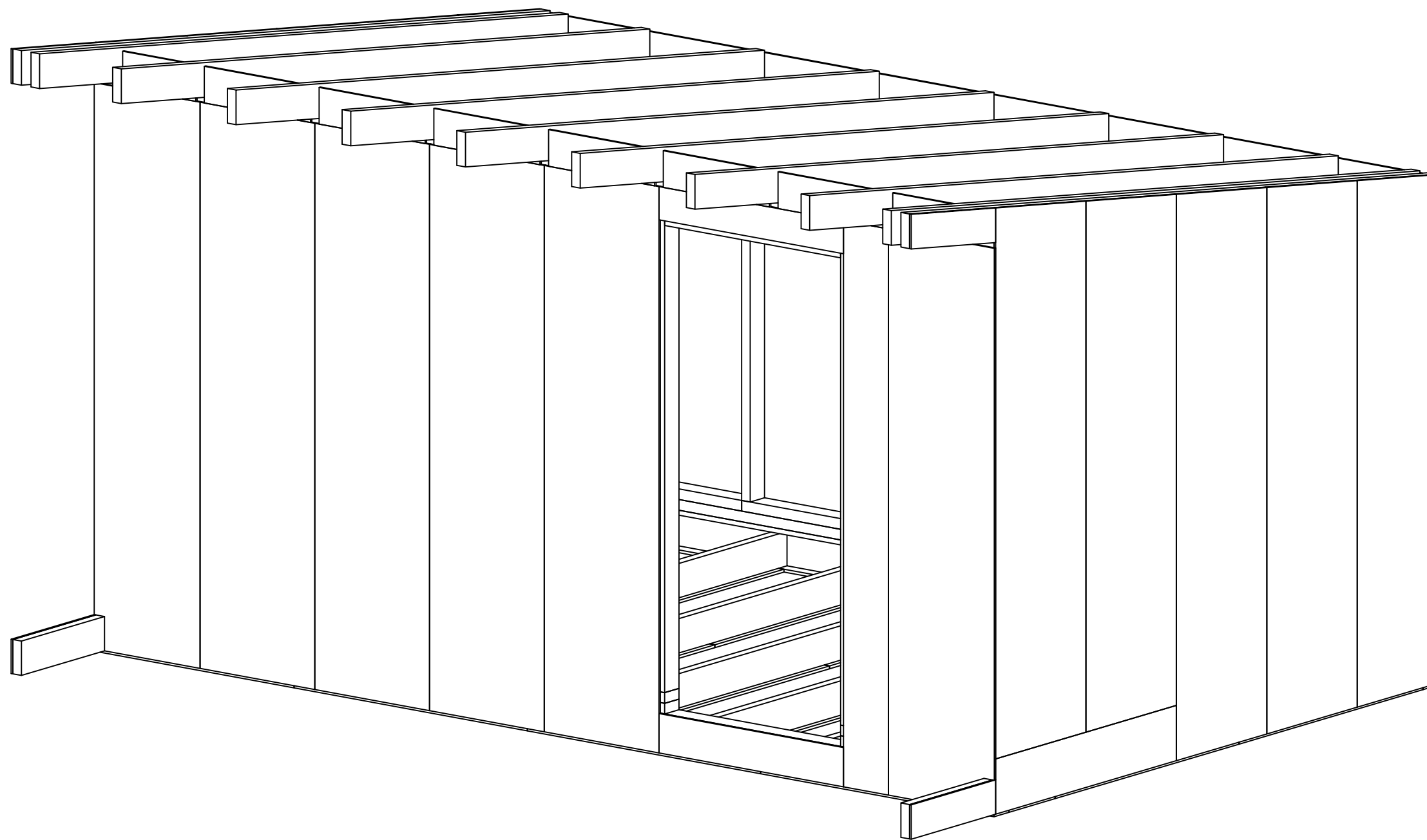
# Efri reim



- Reim er sett ofan á veggina. Fest með skrúfum til að binda veggina saman.
- Fest með 6x90 mm skrúfum.

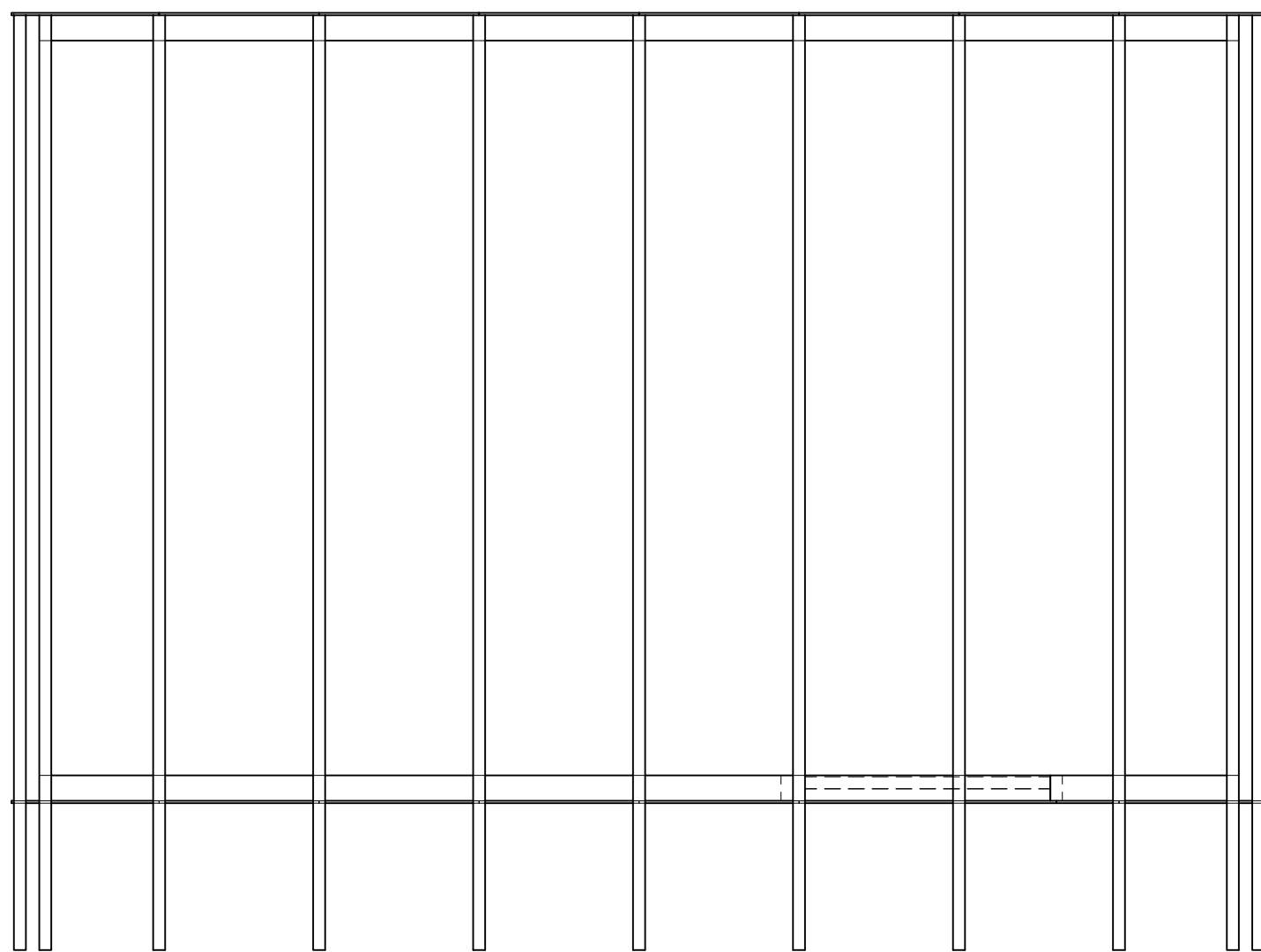


# Þak og festingar

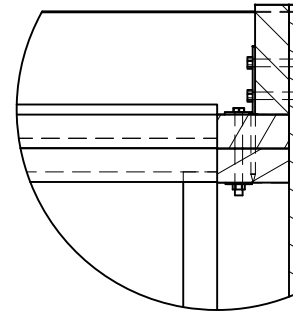
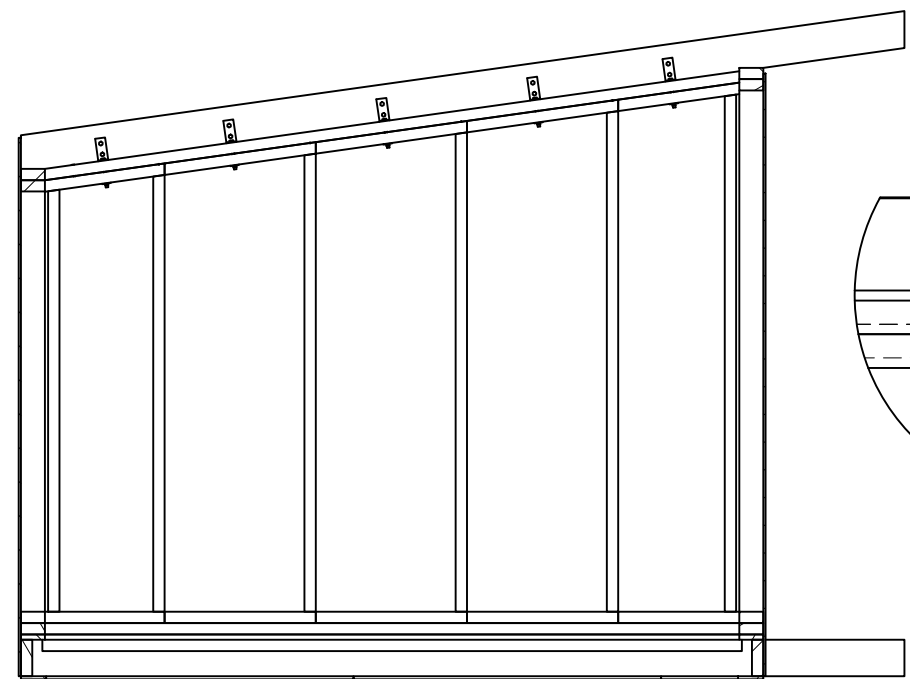
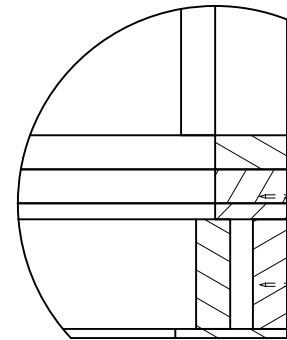
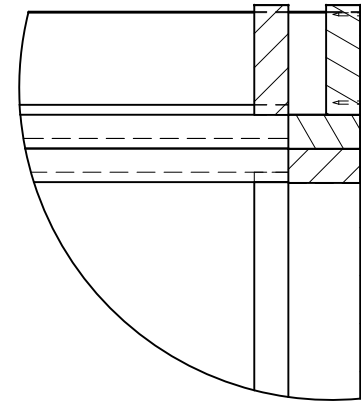
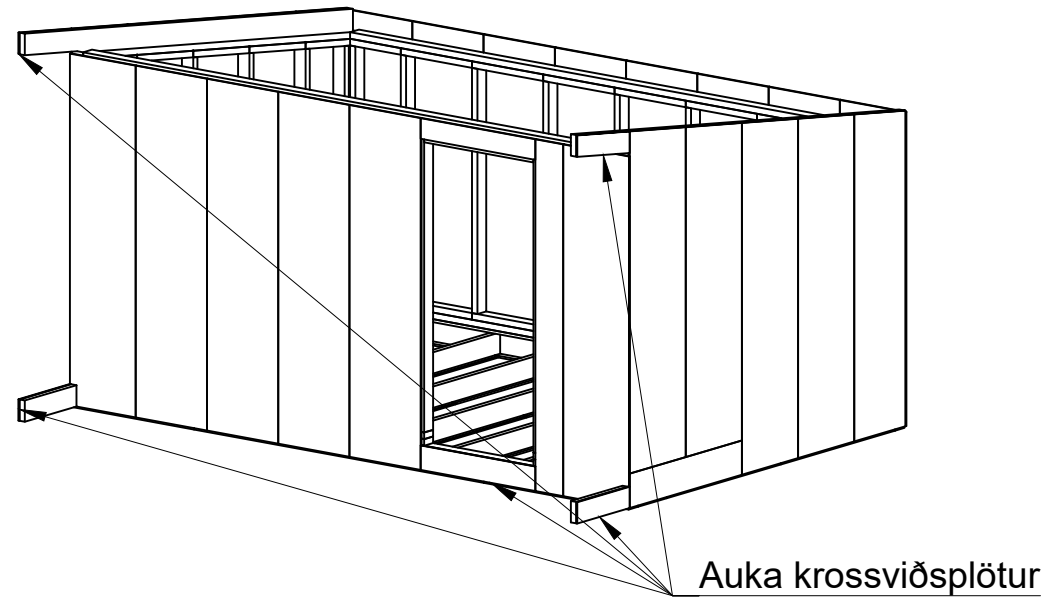




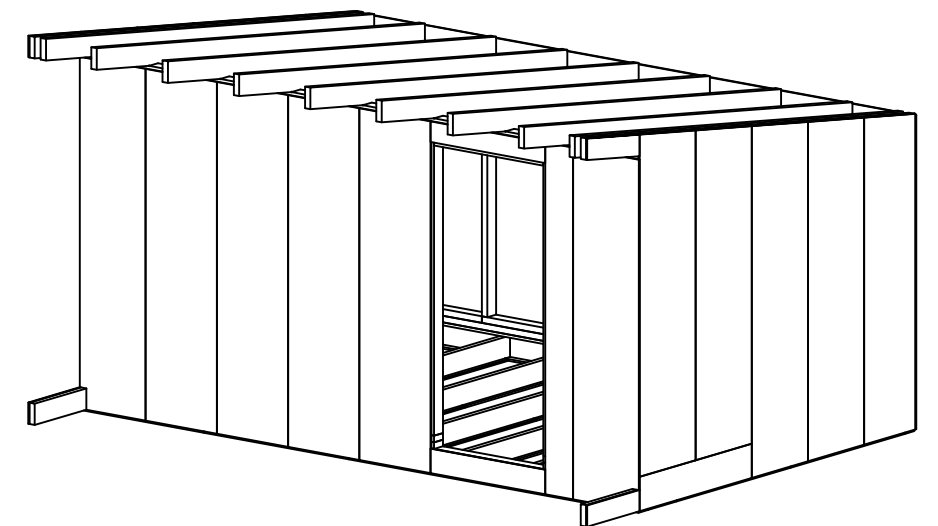
# Þaksperrur



# Endasperrur

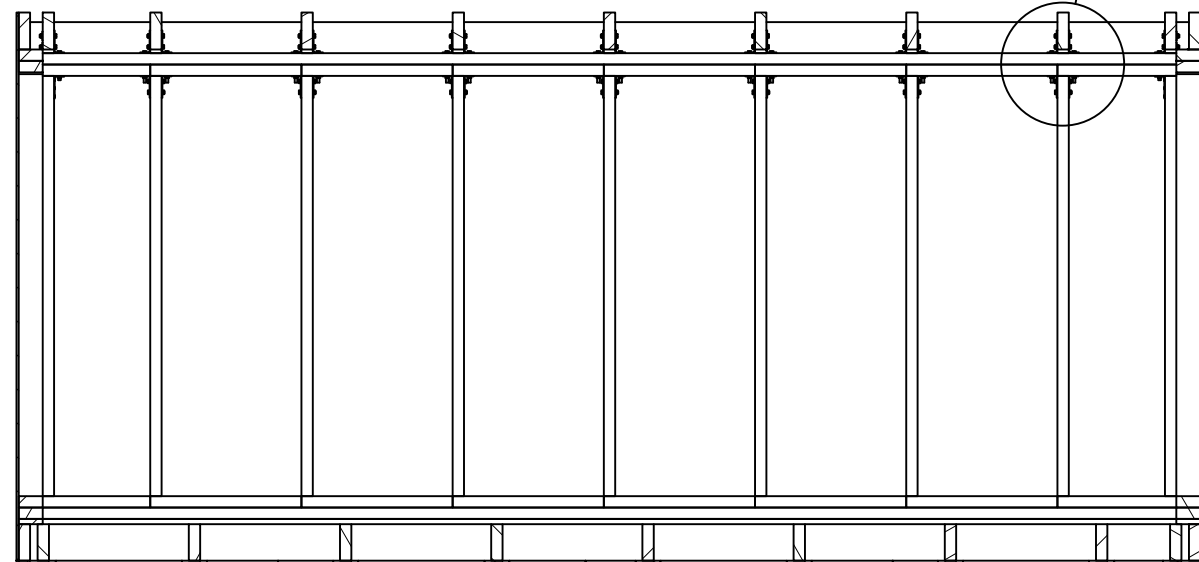


Einn vinkill  
Tveir M10 75mm boltar  
Einn M10 120 mm bolti

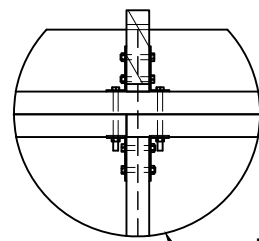


- Fyrstu tveim sperrunum er komið fyrir á sinn stað.
- Festar með nöglum í gafi veggina.
- Átta 4,2x45 mm naglar eru einnig negldir í gegnum krossviðinn neðst á hverri einingu, og festir í gólfgrind
- Nokkrar auka krossviðplötur til þess að loka veggjunum eru einnig festar.
  - Fyrir neðan fremstu tvær einingarnar í báðum göflunum.
  - Fyrir neðan hurðina.
  - Á hliðum á endasperrunum
  - Á hliðum á endagólfbitum.
  - Það eru notaðir 4,2x45 mm naglar, tveir naglar á 150 mm millibili (síkra 8 naglar í eitt einingabil).
- Enda sperrurnar eru svo festar með viknlum, einn vinkill í hverja einingu.
  - Sjá mynd
- Restin af sperrunum er sett á sinn stað og skrúfur festar í gegnum krossvið að aftan í endatré.

# Festinar fyrir sperrur

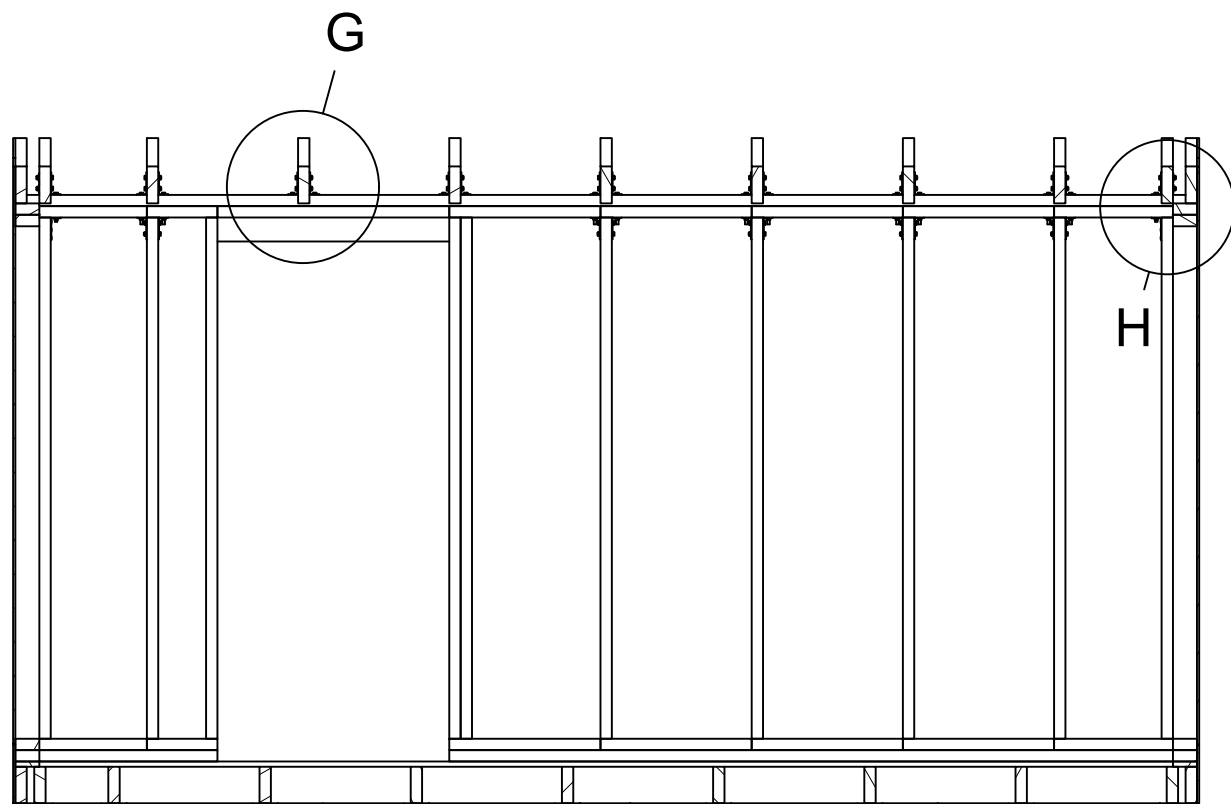


F (1:15)

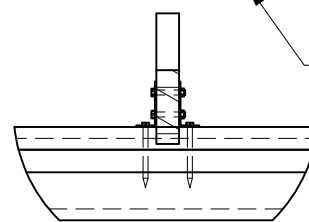


Fjórir vinklar  
Fjórir M10 60 mm boltar  
Tveir M10 120 mm boltar

- Sperrurnar eru festar með vinklum í gegnum reimina og eininguna.
- Sperrurnar fara beint fyrir ofan veggstoðirnar og eru bundnar saman við stoðirnar með fjórum vinklum.
- Sjá myndir til hliðar
- Tvær sperrur fyrir ofan hurðareininguna eru festar með vinklum og frönskum skrúfum
- Það þarf að passa að vinklarnir á framveggnum séu festir a.m.k. 25 mm frá krossvið.

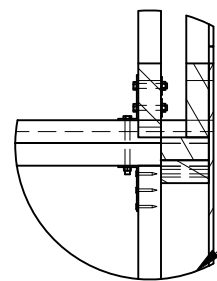


G (1:15)



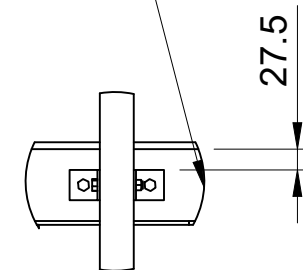
Tveir vinklar  
Tveir M10 60 mm  
Tvær M10 120 mm franskar skrúfur

H (1:15)

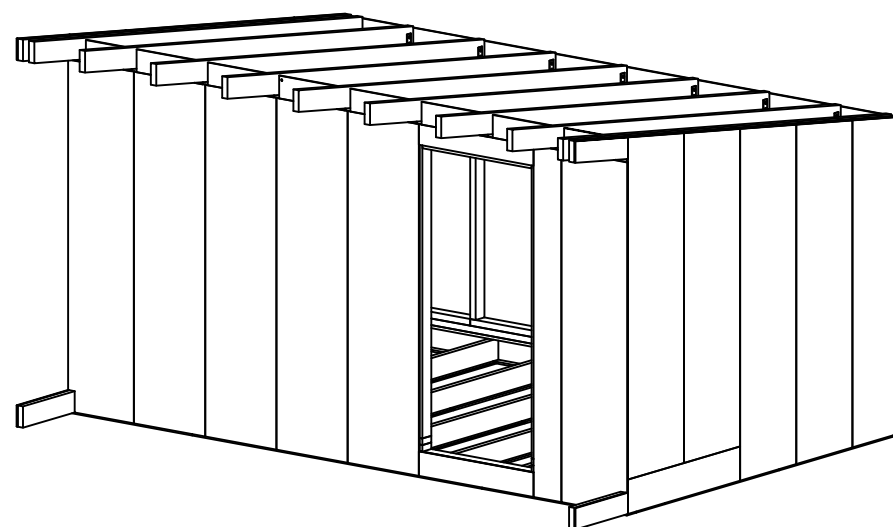


Tveir Vinklar  
Tveir M10 60 mm boltar  
Einn M10 120 mm bolti  
Neðri vinkill festur með 6 skrúfum

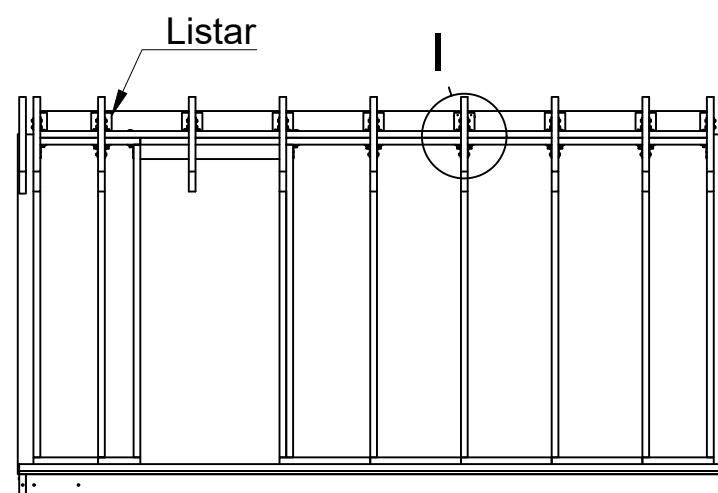
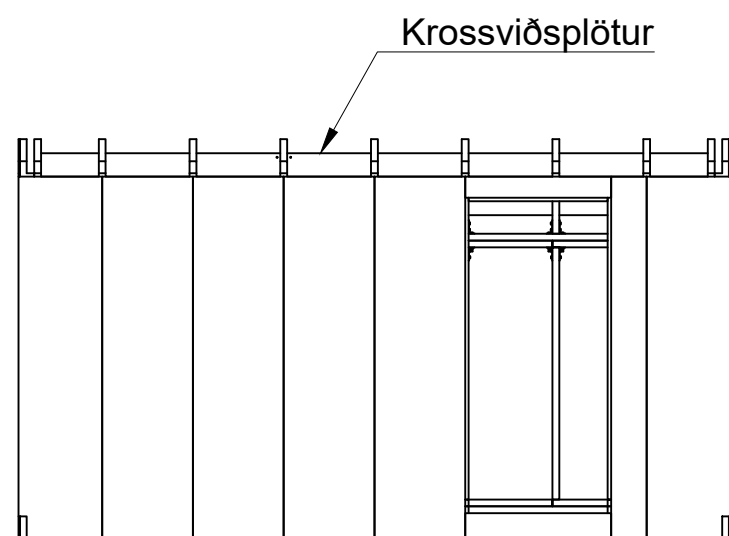
Sjónahorn að ofan



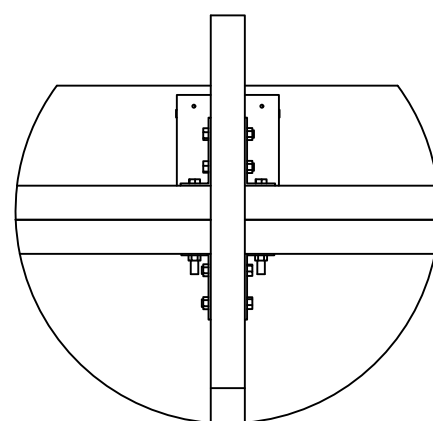
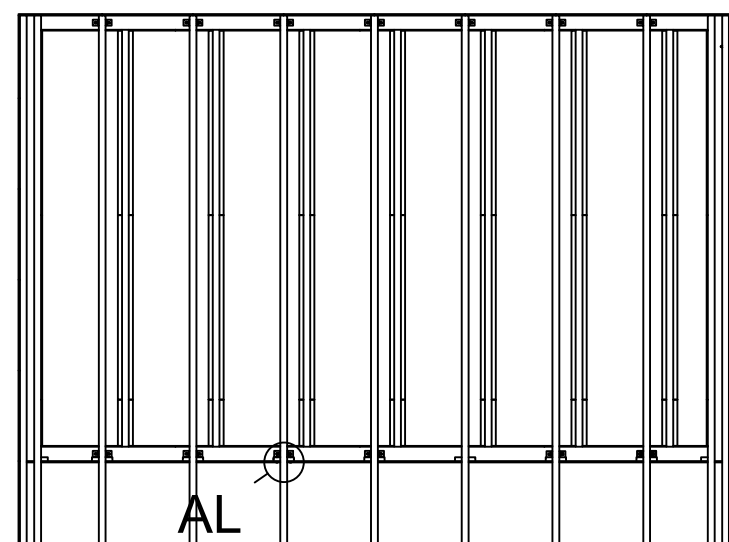
# Krossviðsplötur milli sperra



- Settir eru tveir listar við hverja sperru
- Hver listi er festur á sperru með tveim skrúfum.
- Krossviðsplötur eru svo festar við listan með tveim nöglum.



I (1:10)

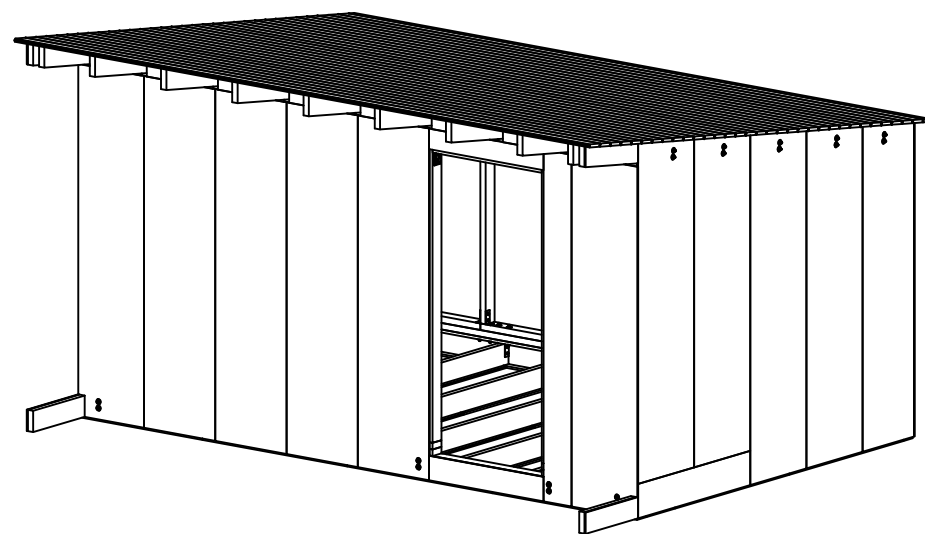


AL (1:10)

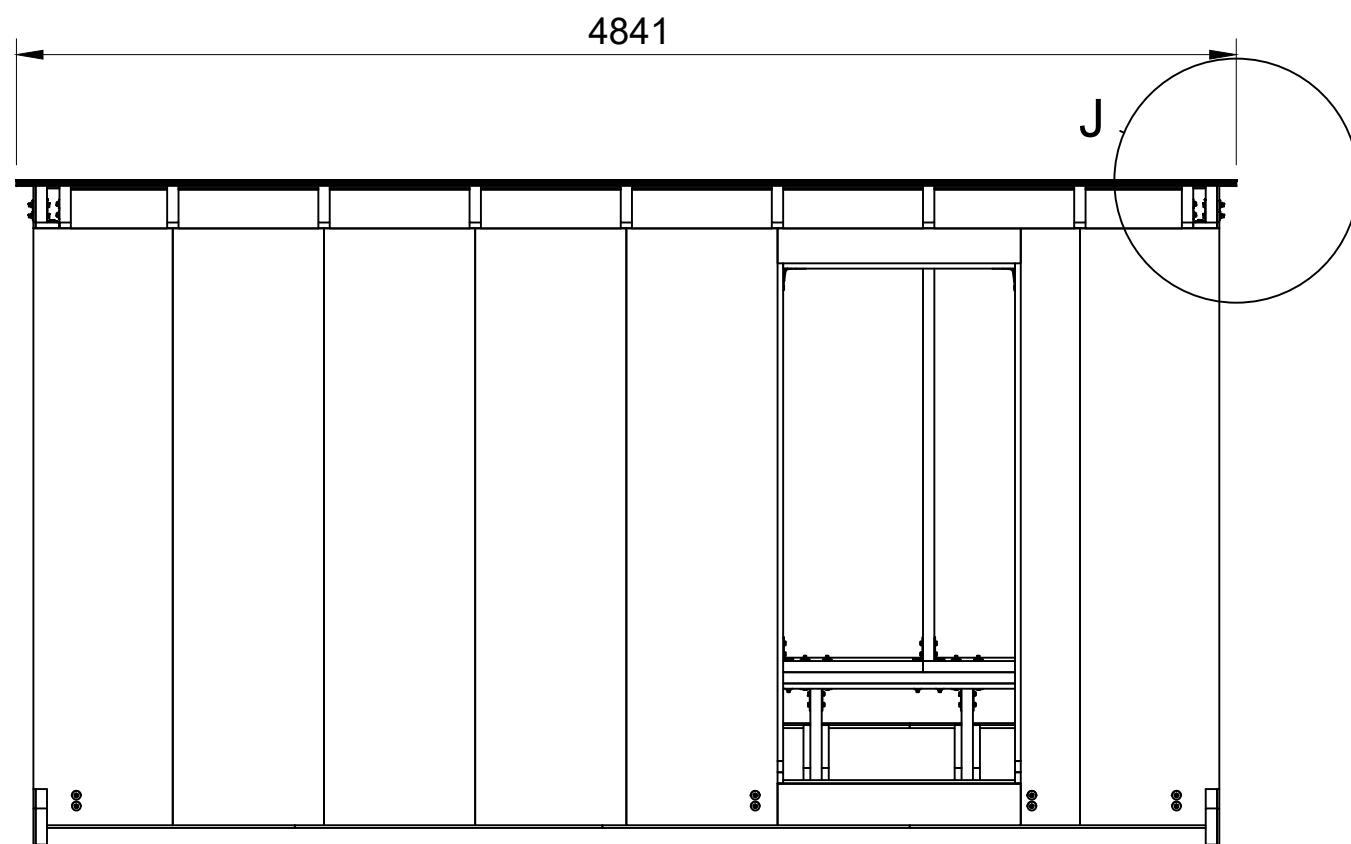
5x80 mm skrúfur  
Tveir í hvern lista, festir í sperru.

4,5x45 mm naglar  
Tveir í hvern lista

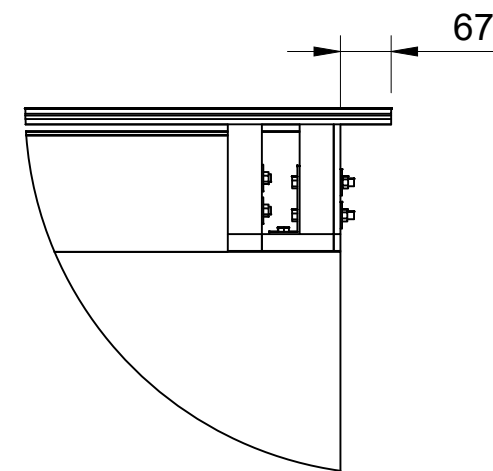
# Þakborð



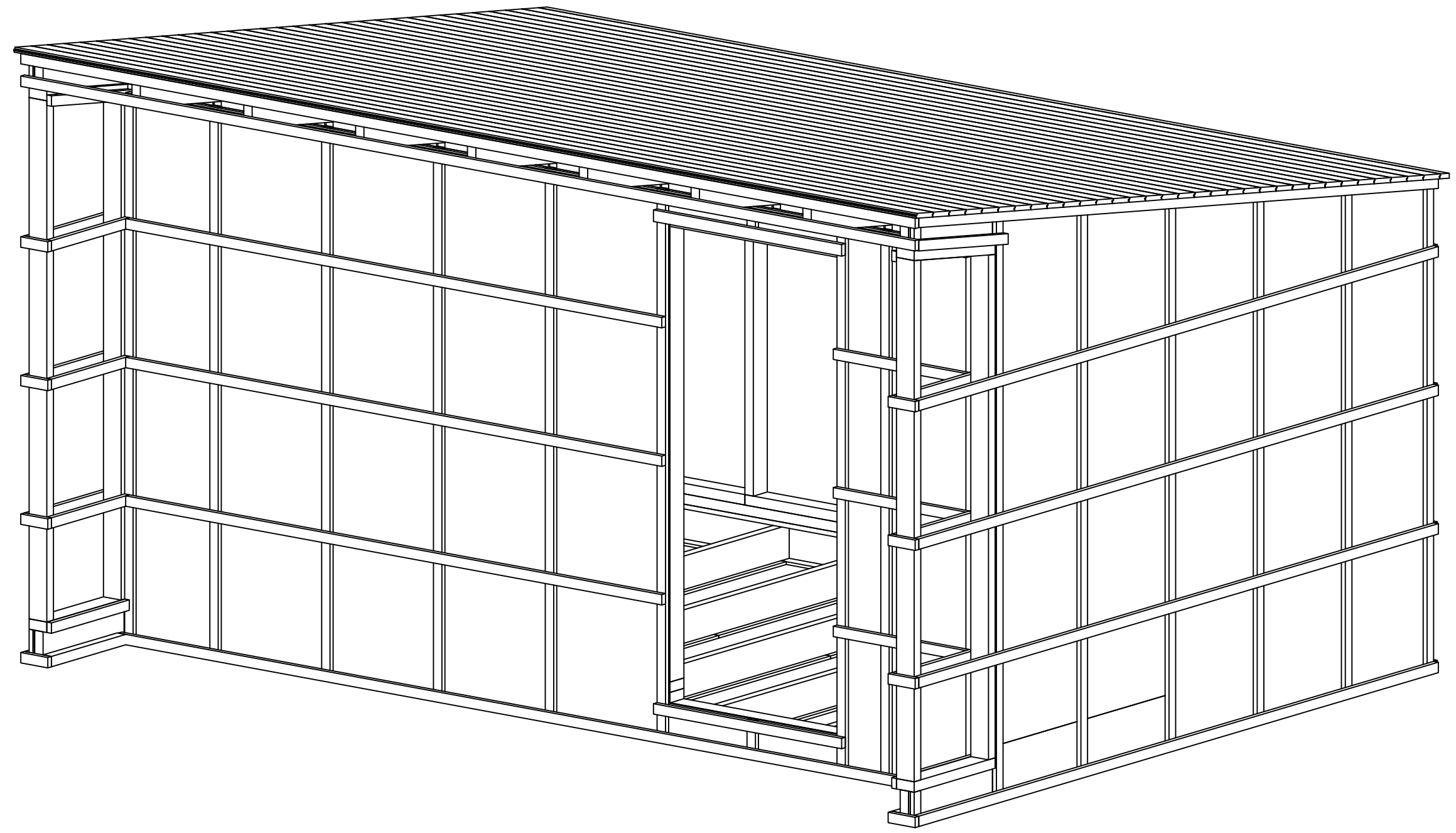
- Þakborðin, þarf að saga í rétta lengd, 4841 mm
- Borðin eru fest þar sem kannturinn er 67 mm frá veggnum.
- Þetta er svo að klæðningin hitti á réttan stað.



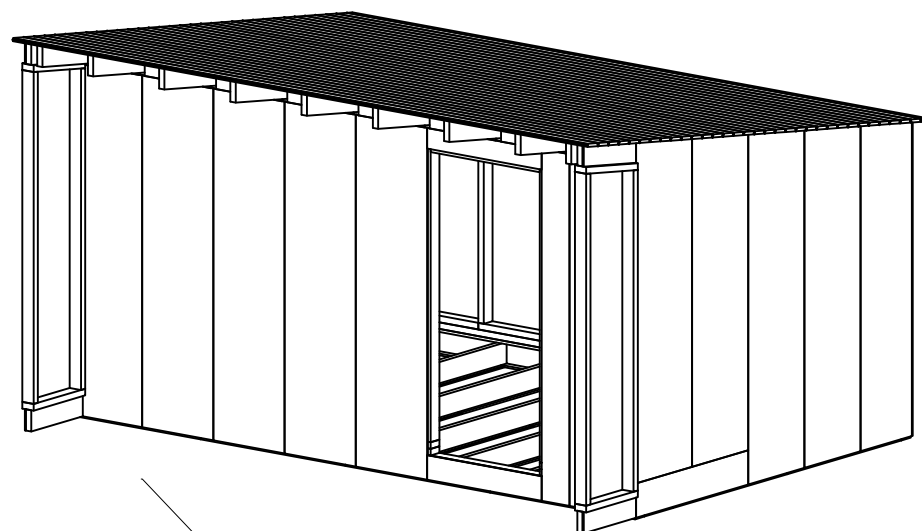
J (1:10)



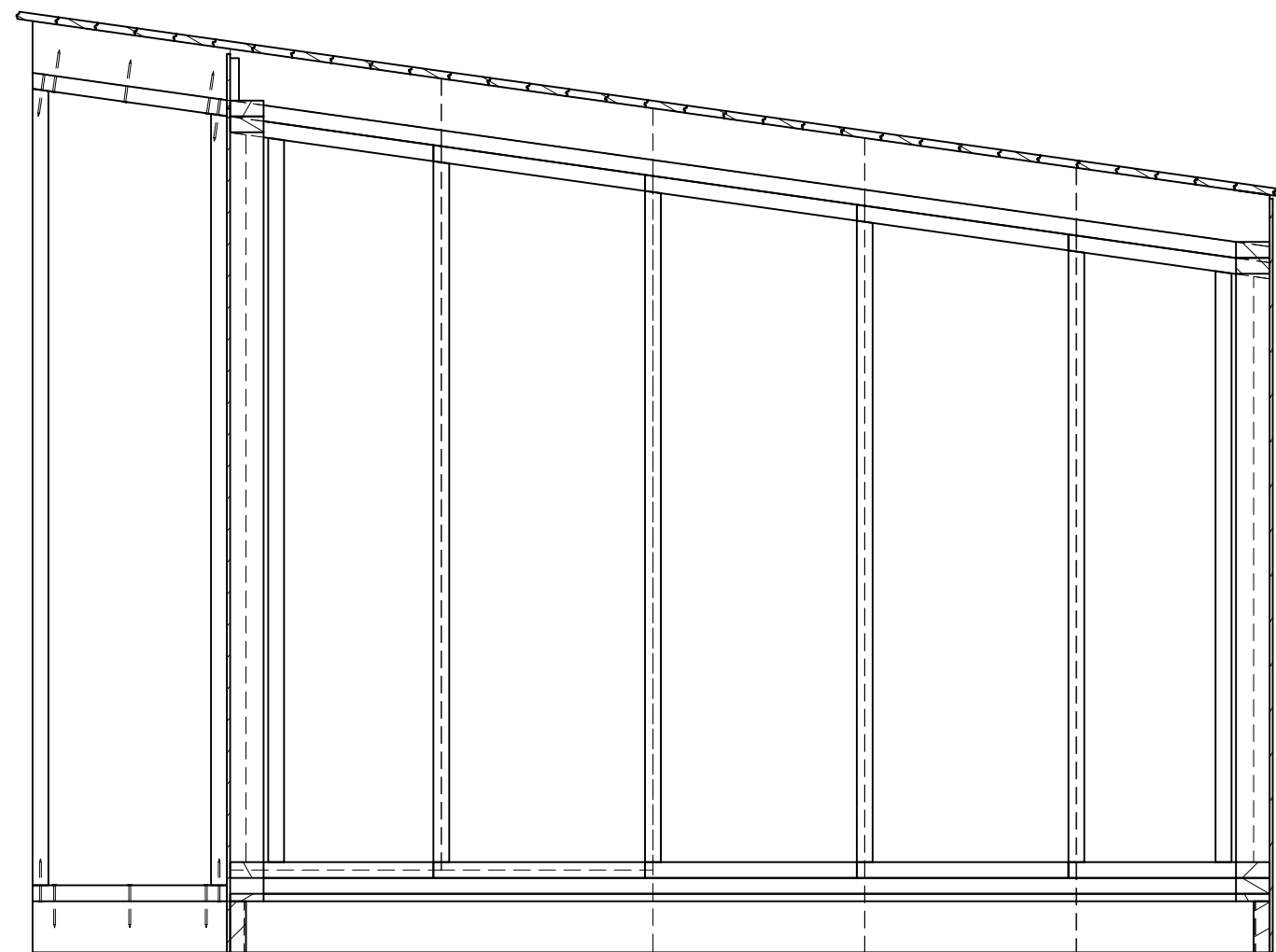
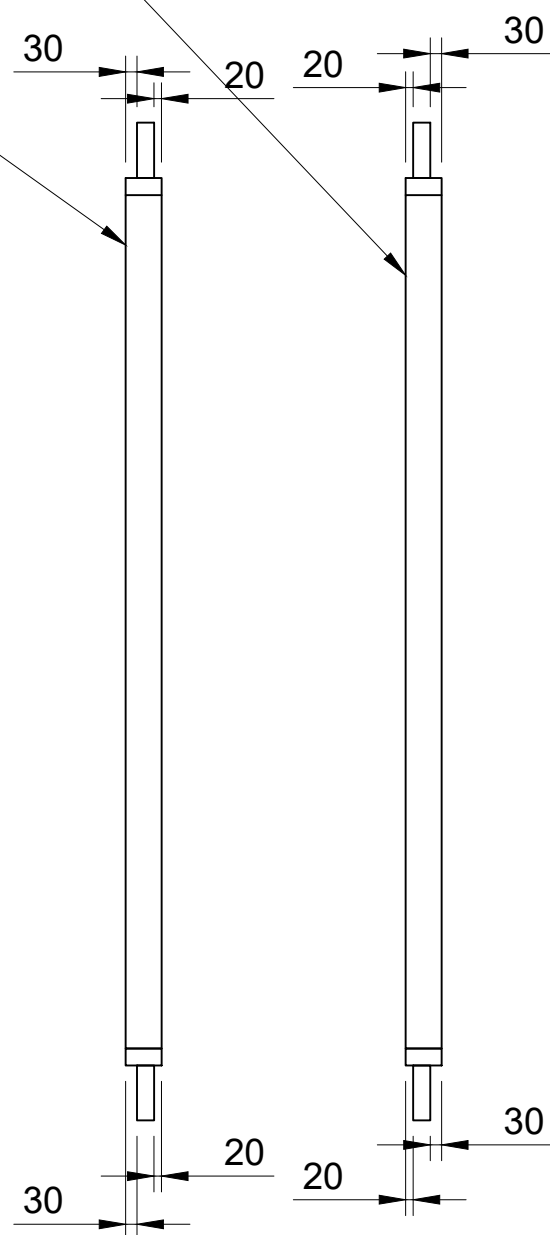
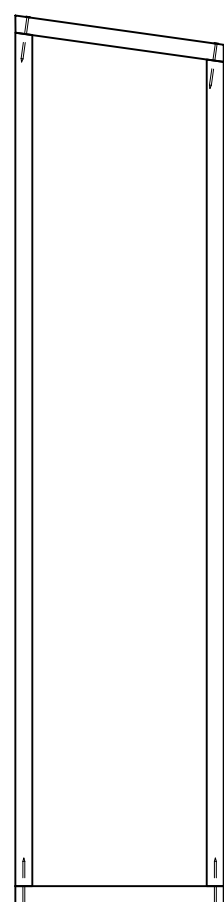
# Skjólveggur og Lektor



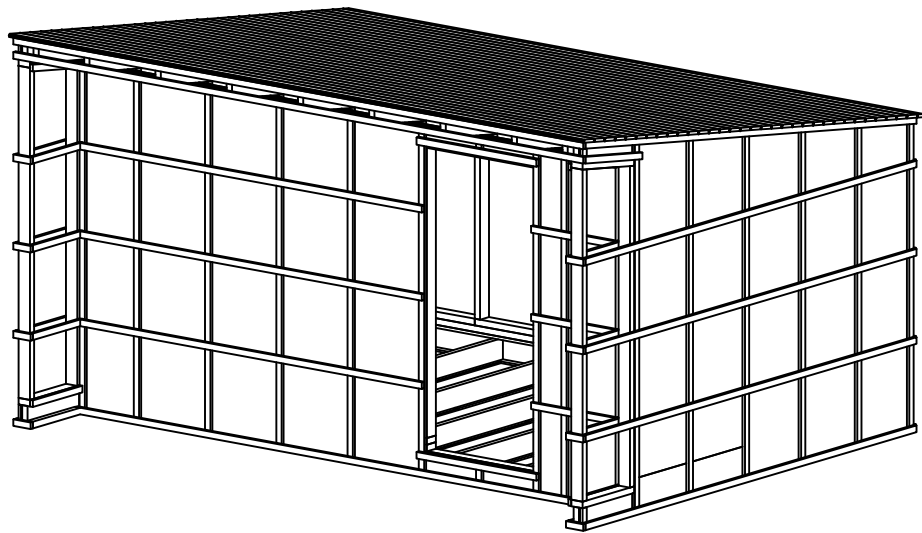
# Skjólveggur



- Skjólveggurinn kemur ósamsettur og þarf að festa saman.
- Það fara tvær skrúfur í hvert samskeyti.
- 5x120 mm skrúfur eru notaðar.
- Því næst er skjólveggnum tillt á milli sperru og gólfbita, og festu með þrem skrúfum uppi og þrem skrúfum niðri.
- Passa þarf að stoðirnar séu rétt staðsettar með tilliti til sperru og gólfbita.

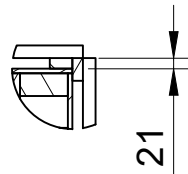


# Yfirlit á lektum

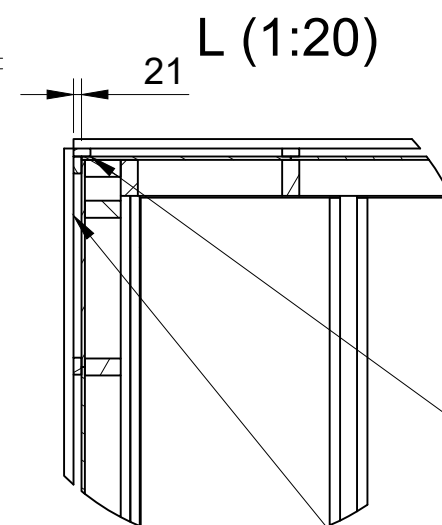


- Lóðréttar lektur: 21x45 mm
- Láréttar lektur: 25x45 mm
- Lóðréttar lektur er staðsettar samsíða veggstoðum.
- Skrúfaðar í gegnum krossvið og í veggstoð með 5x80 mm skrúfum, 250 mm á milli skrúfa.
- Í hornum er önnur lektan sett hálf fram yfir krossvið, og lektan á hinni hliðinni kemur fer alveg við enda vegginsins. Sjá mynd.
- Láréttu lekturnar eru staðsettar á 600 mm millibili og festar með 5x80 mm skrúfum, festar í veggstoð á hvert samskeiti við lóðréttu lektu.
- Lekturnar koma föstum lengdum og þarf að saga þær í réttar lengdir.

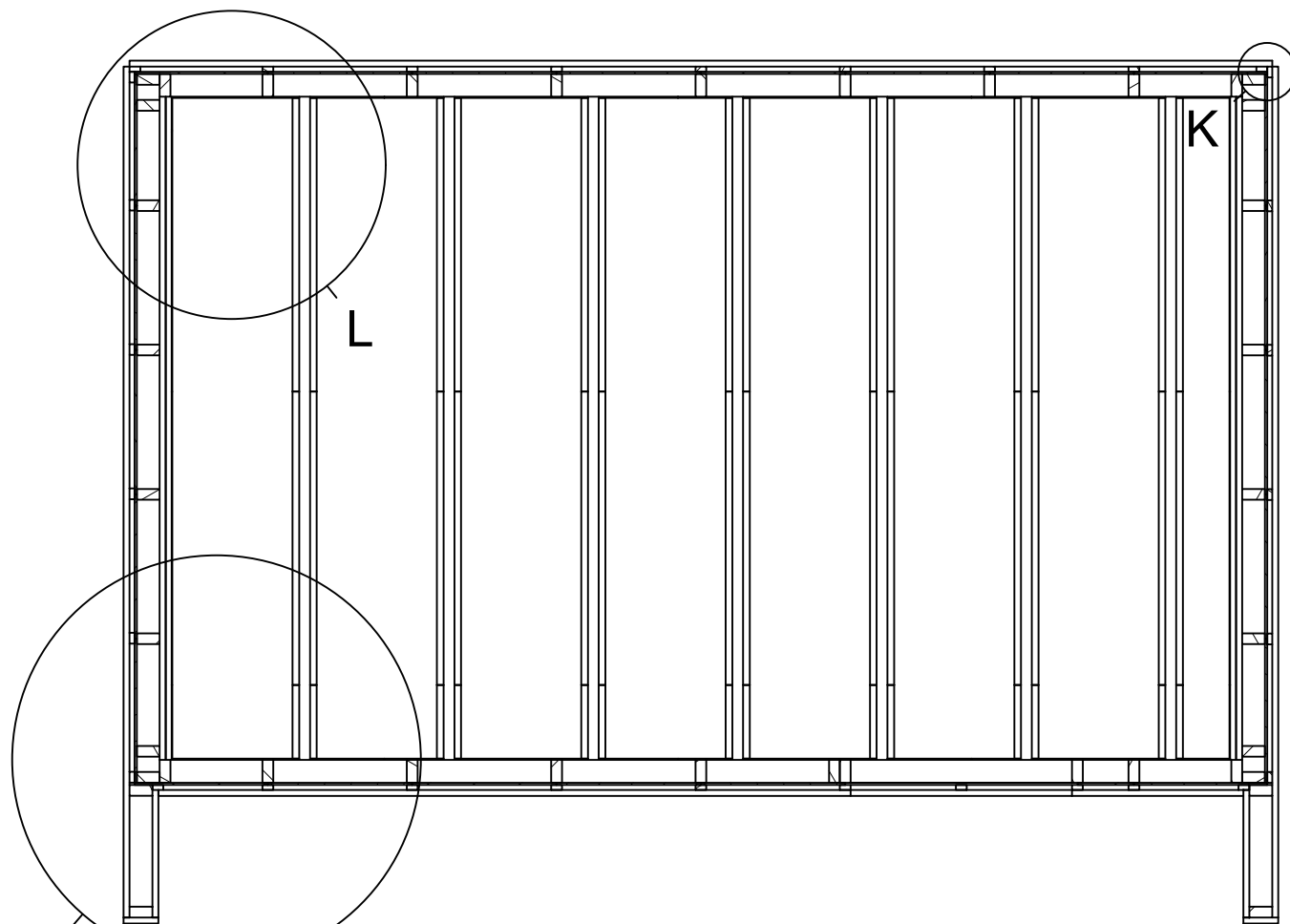
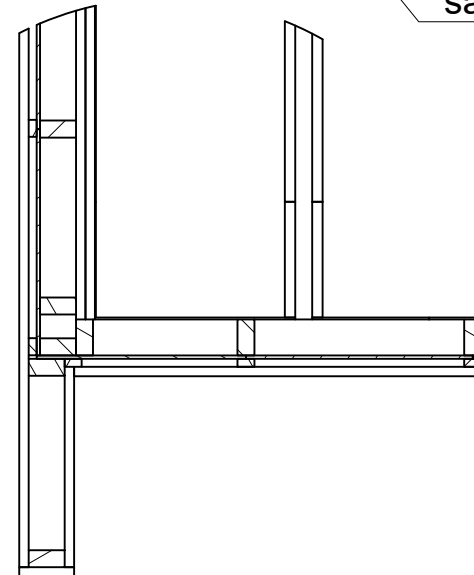
K (1:15)



L (1:20)

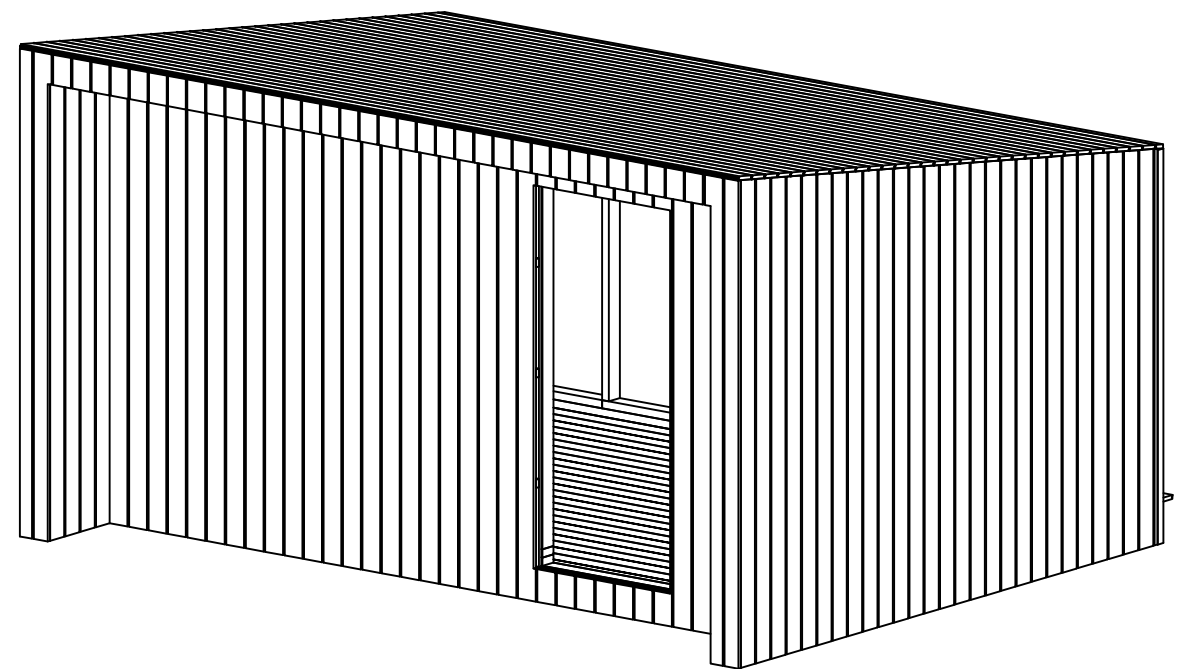
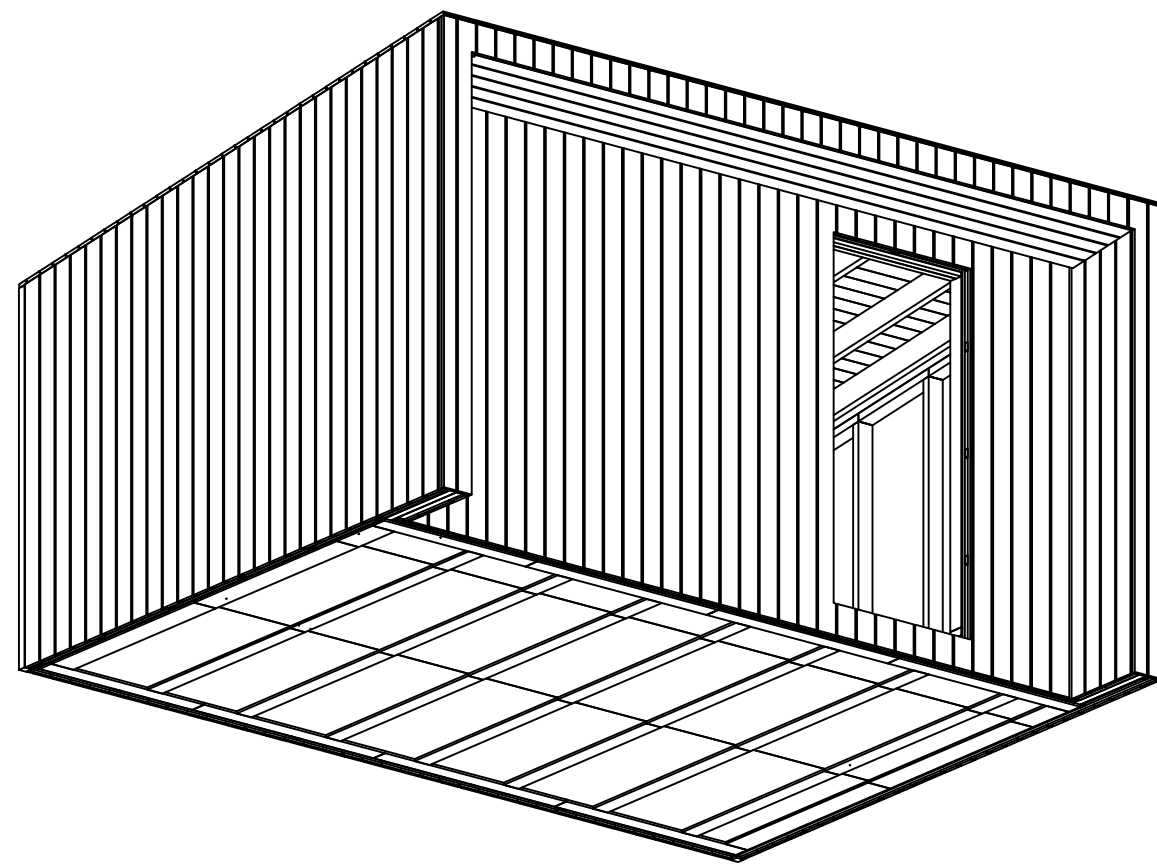


M (1:20)

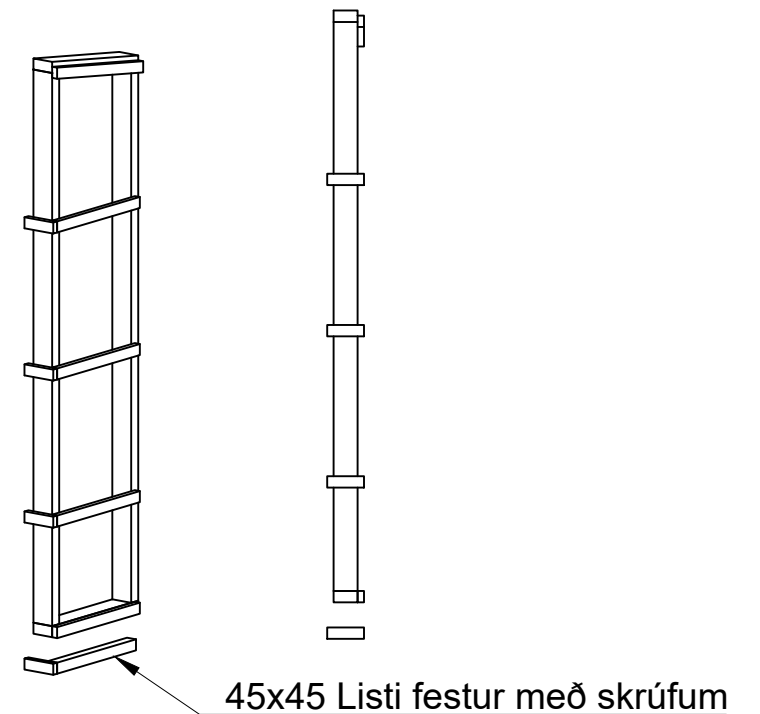
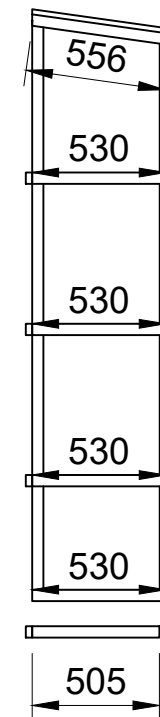
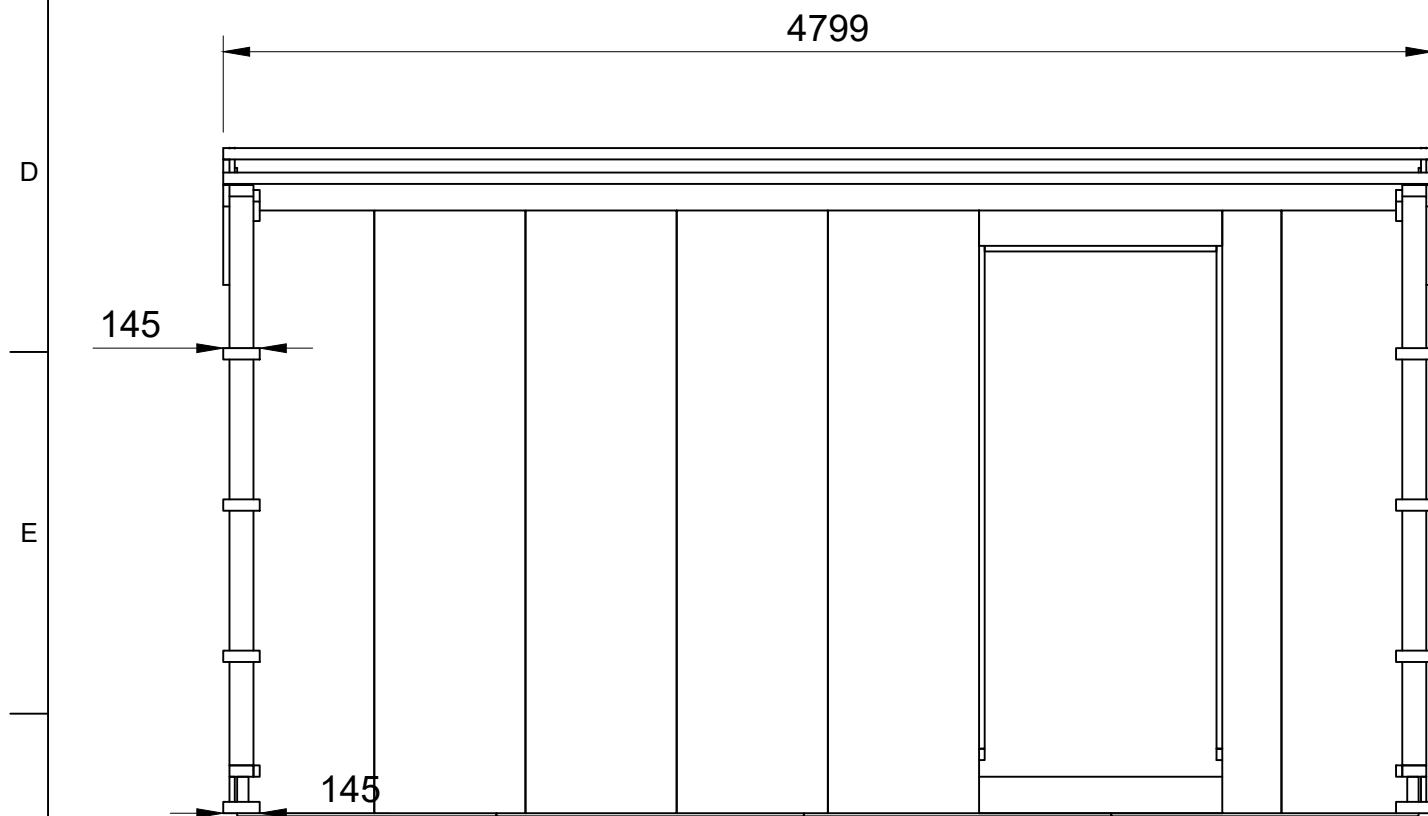
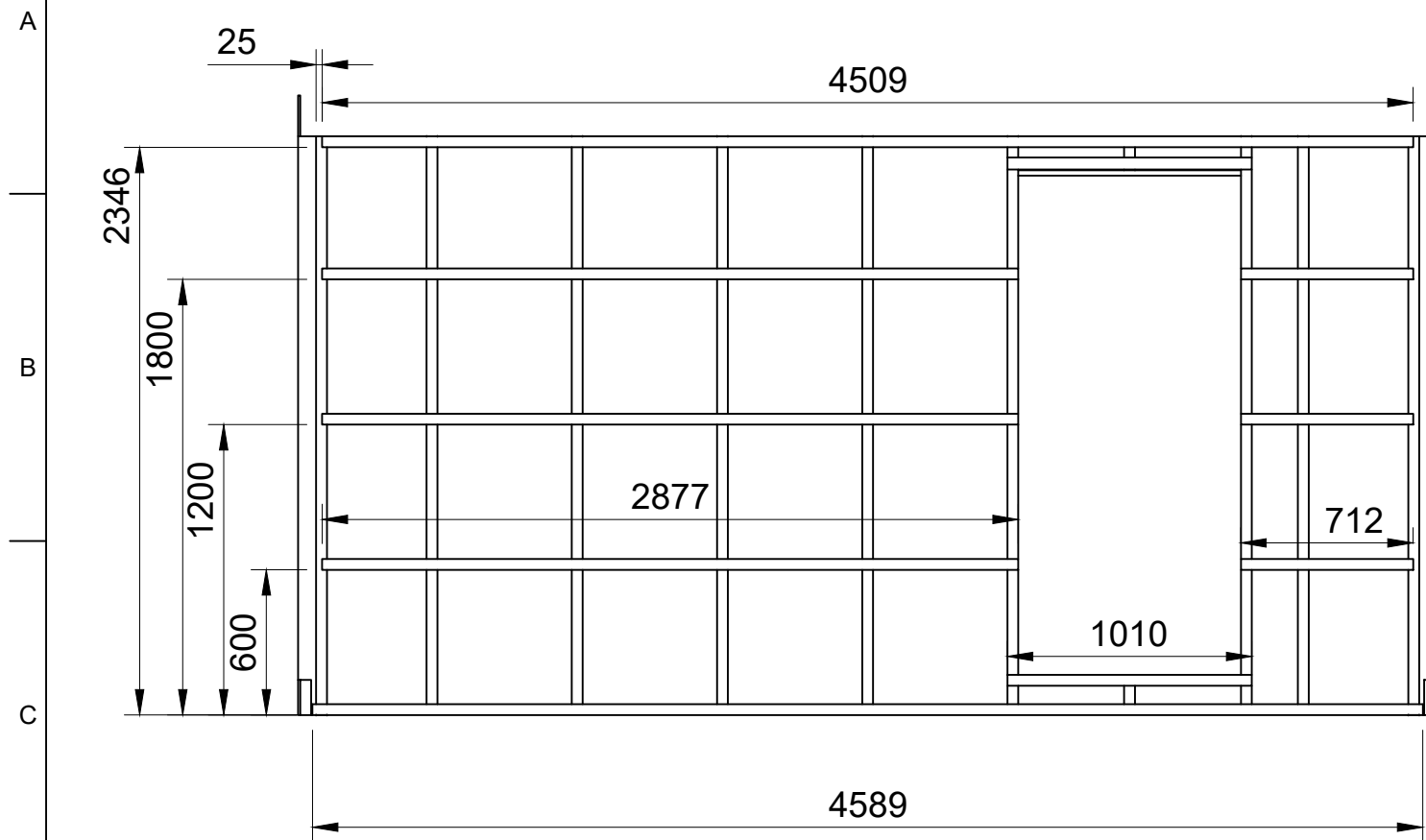




Klæðning, gólf og  
frágangur undir  
þakskyggni

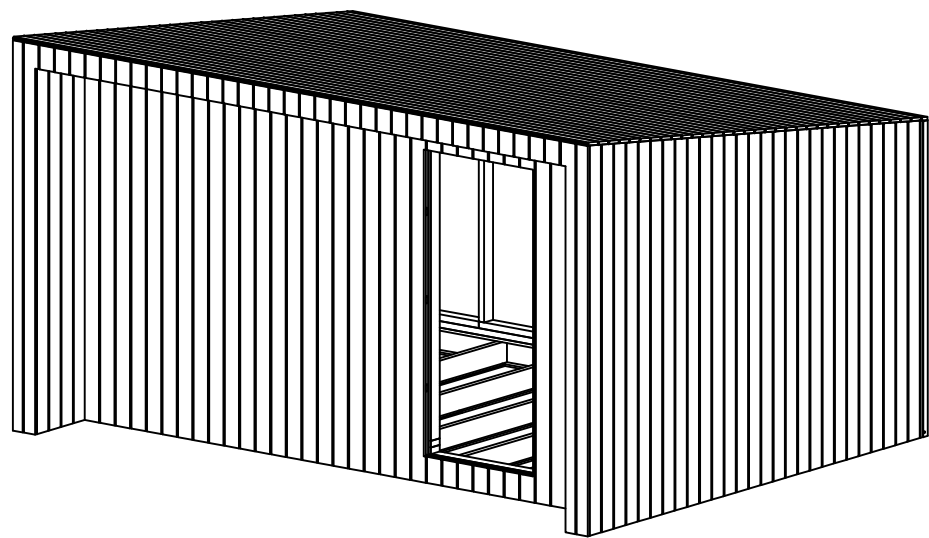


# Lektor, þakskyggni og skjólveggur

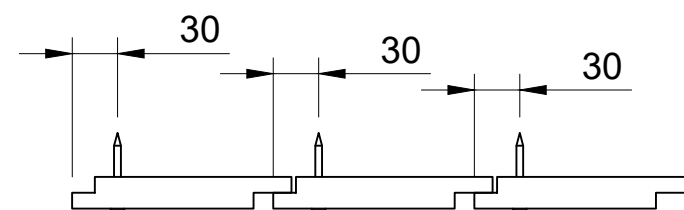
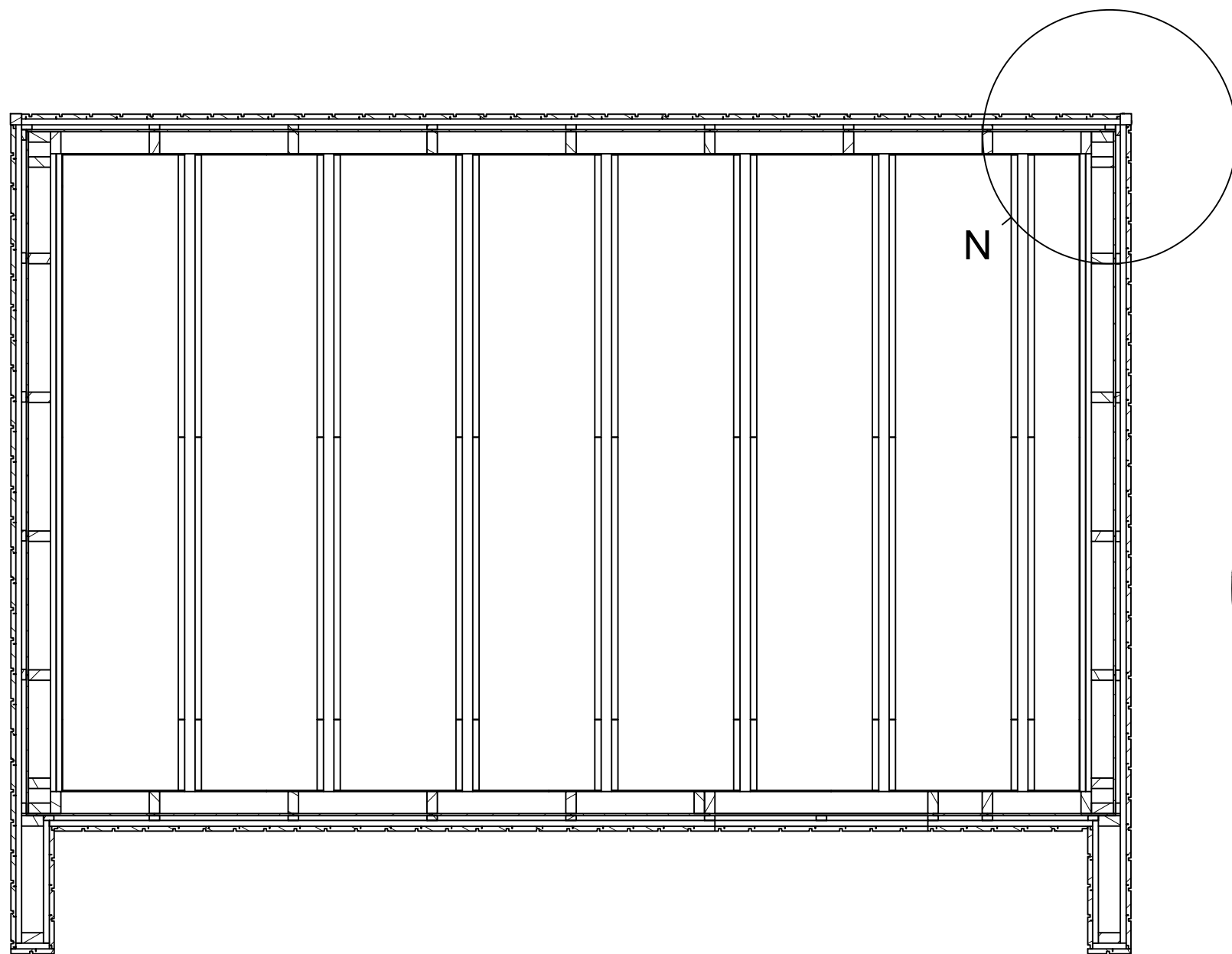


- Fyrir skjólvegginn eru ekki notaðar lóðréttar lektur, einingus láréttar lektur, að innan.
- Einnig er 45x45 lekta að neðan, innan við skjólvegginn. Skrúfast neðst í gólfgrind með þrem 5x80 mm skrufum.
  - Þessi lekta er til þess að endinn á klæðningu fái tak að neðan.
- Lektor eru settar á skjólvegginn, þeim mengin sem snýr inn (undir þakskyggnið).
- Tvær lektur, 4799 mm, eru festar framan á þakskyggnið, skrúfaðar beint í sperru með 5x120 mm skrufum. Ein skrúfa í hverja sperru.

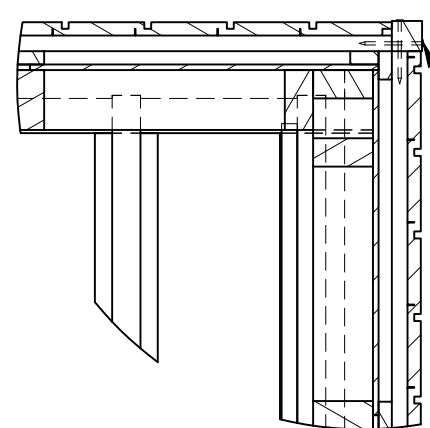
# Yfirlit á klæðningu



- Borðin eru fest með 4.5x50 mm ryðfríum skrúfu, ein skrúfa í hvert borð fyrir hverja lektu.
- Klæðningin fyrir gavlveggina, kemur sniðið að ofan með 8° halla, en það þarf að saga það í réttar stærðir að neðan. Klæðning er að a.m.k. 100 mm lengri en þarf.
- Klæðning að framan og aftan, er sniðin 100 mm lengri en þarf.
- Klæðning innan á skjólveggjum, er sniðin með 8° halla að ofan en þarf að skera í rétta stærð að neðan. Klæðningin kemur a.m,k. 100 mm lengri en þarf.
- Klæðningin framan á skjólveggjum er tilstniðin í réttar stærðir á hliðunum, en þarf að þarf að saga það í rétta stærð að neðan. 100 mm lengra en þarf.
- Klæðning framan á þakskyggningu og fyrir ofan hurð, er forsniðin í rétta stærð, með dropahorni. Þarf ekki að saga.



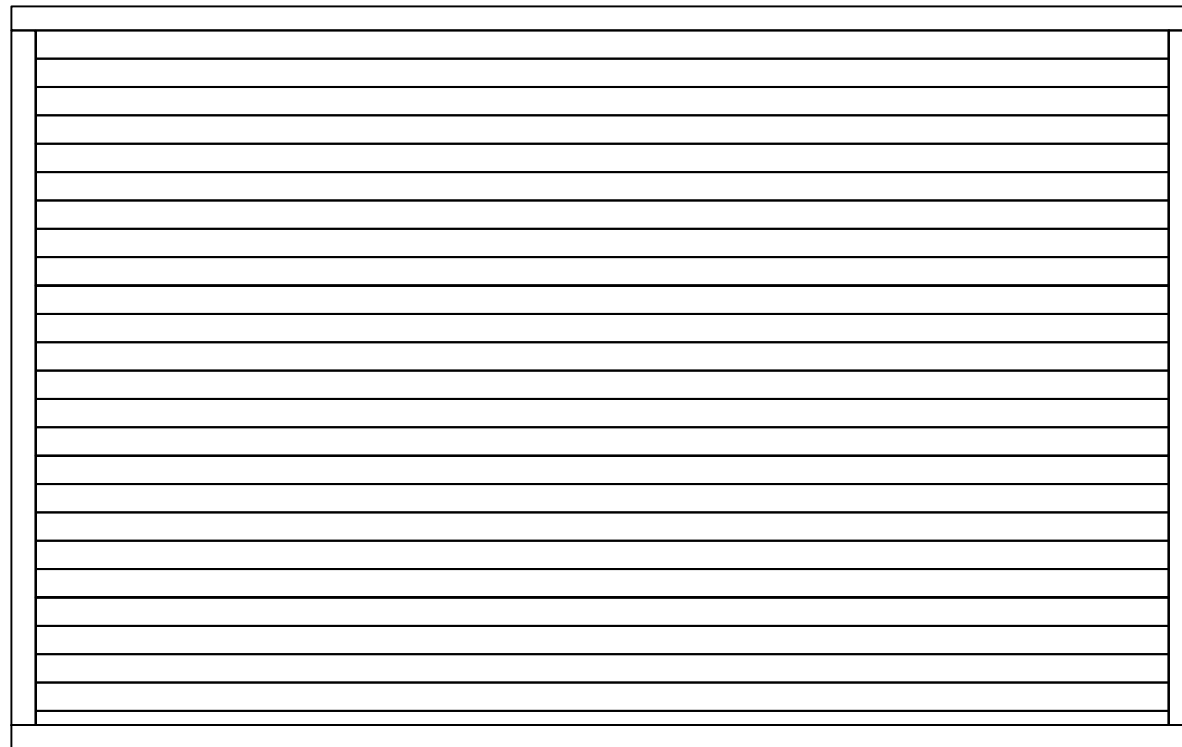
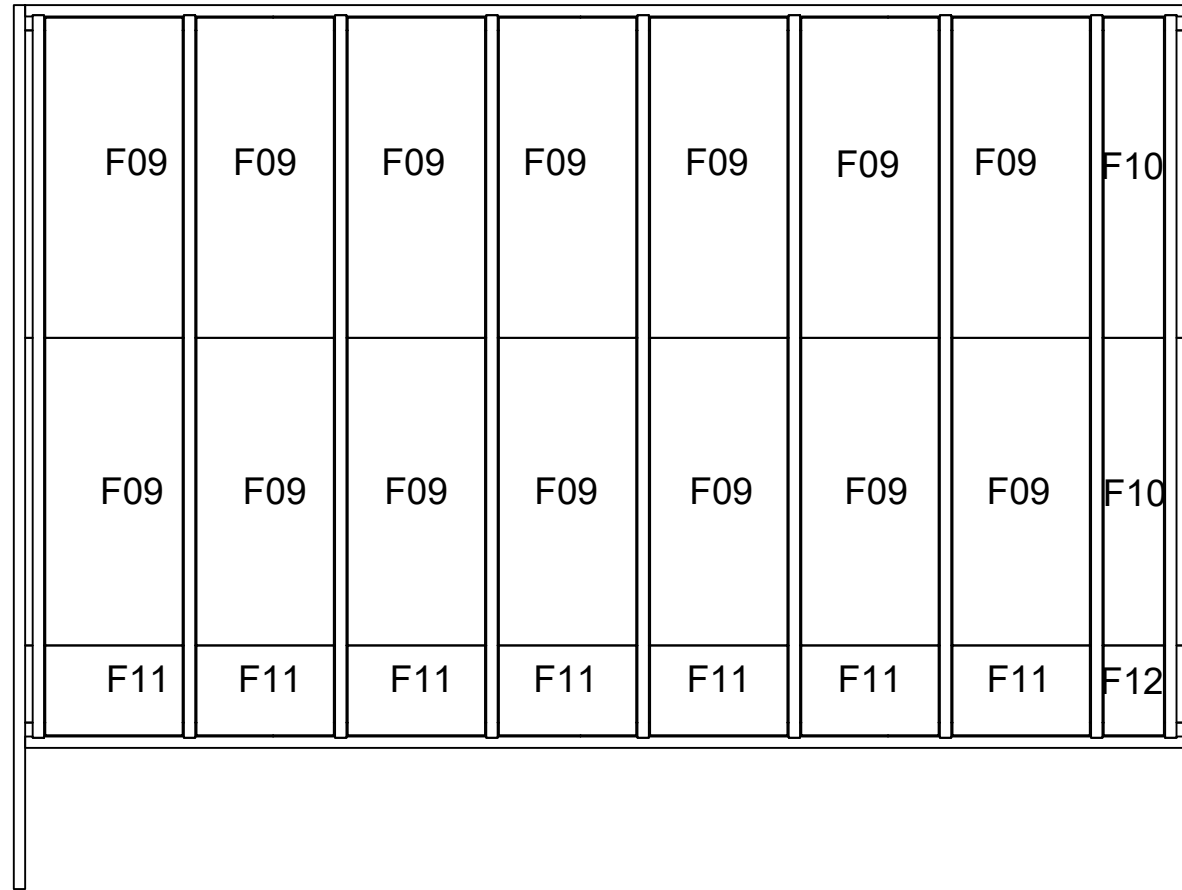
N (1:12)



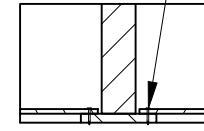
Hornlistar W22 festir með tveim 5x100 mm skrúfum. Ein skrúfa fer í endan á lektunni á horninu.

Það þarf að saga dropahorn á meirihlutann af klæðningunni.

# Gólf



2,1x20 mm saumur  
150 mm á milli  
nagla (cc150).

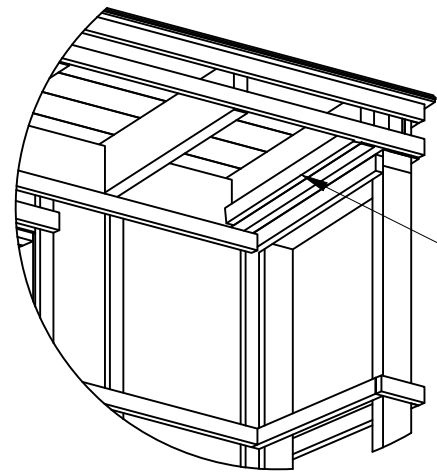


- Krossviðsplötur undir gólf.
- Plötur eru forsníðnar og negldar við krossviðsstrimalana undir gólfgrindinni.
- Neglt með 2,1x20 mm nöglum.
- Eftir að plöturnar eru komar í er æskilegt að setja einangrun áður en gólfborðin eru sett í.
- ATH - Einangrun fylgir ekki með í pakkanum.
- Gólfborð koma í réttum málum.
- Skrúfur eru festar í nótina á borðinu og í gólfbita.

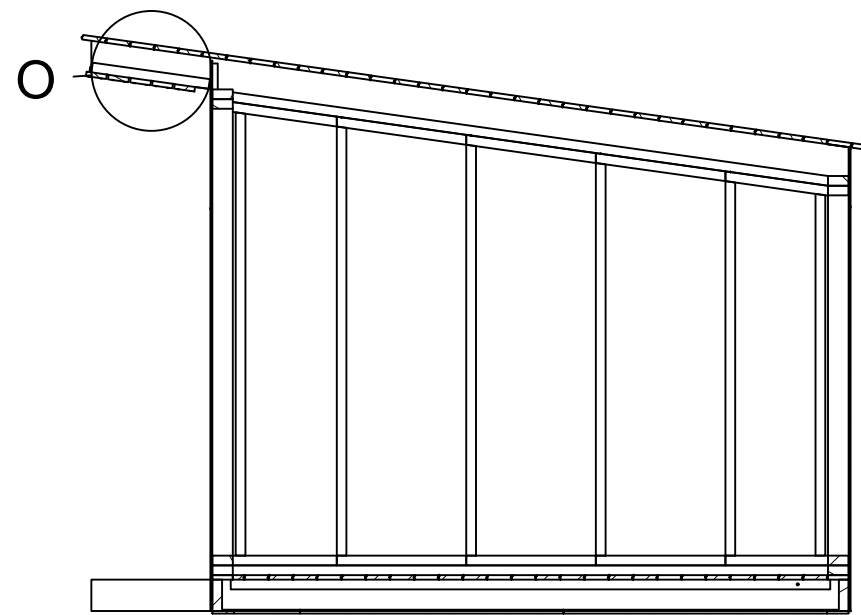


# Þakborð undir skyggni

- 25x45 mm listar eru settir á sperruna sem er næst endasperrunni báðu megin.
- Þakborð (21x95 mm ónótuð borð), eru fest undir þakskyggnið. Á endana eru borðin fest í listana, en annarstaðar eru borðin fest beint í sperruna.

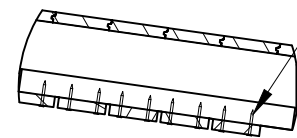


25x45 mm listi,  
550 mm sagað úr  
lektu efni,skrúfað  
með þrem 5x60  
mm skrúfum.



O (1:15)

4,5x50 mm skrúfur  
Tvær skrúfur í  
hvert borð, fest í  
hverja sperru.



4457

