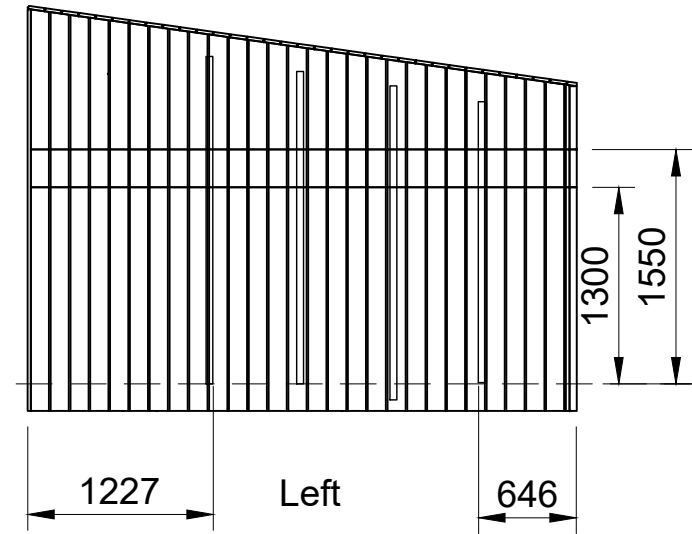
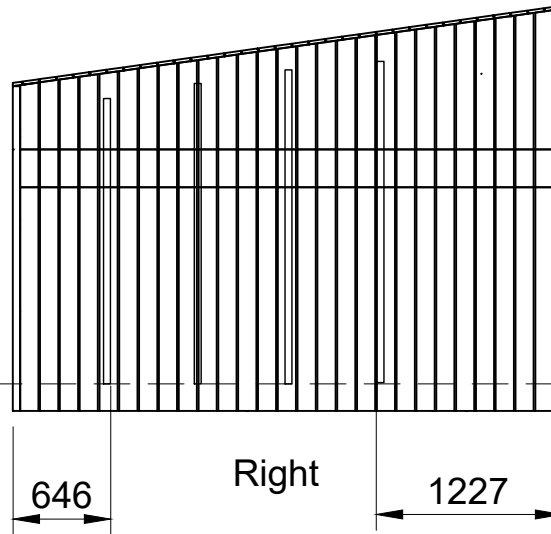
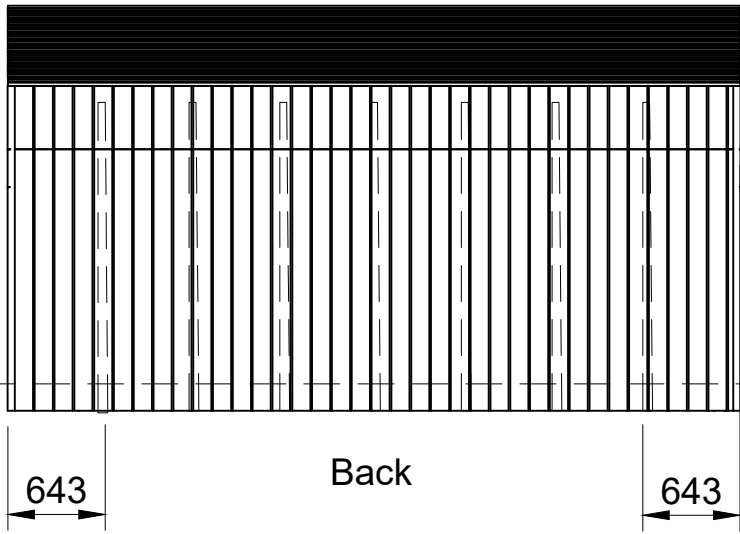
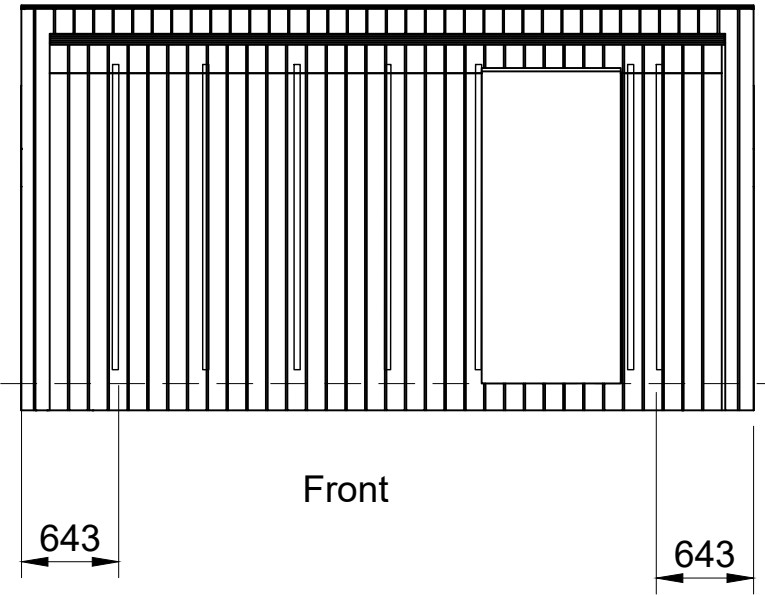
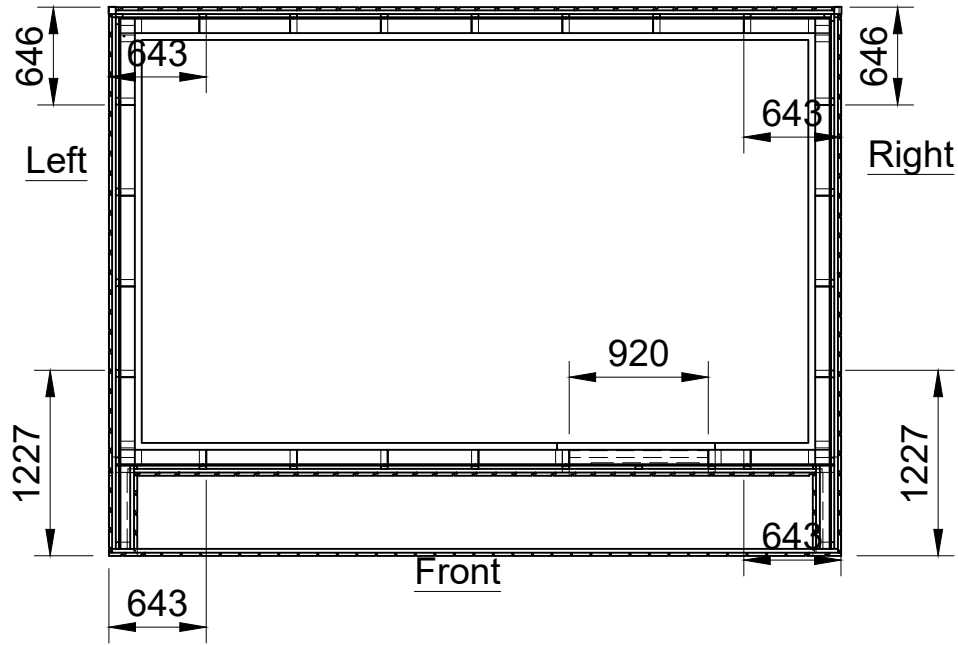
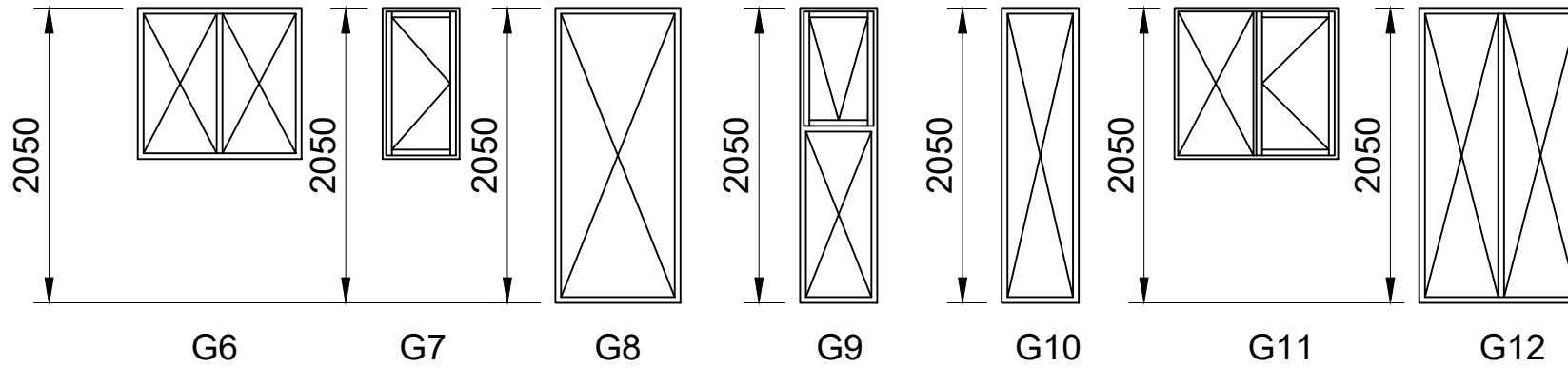
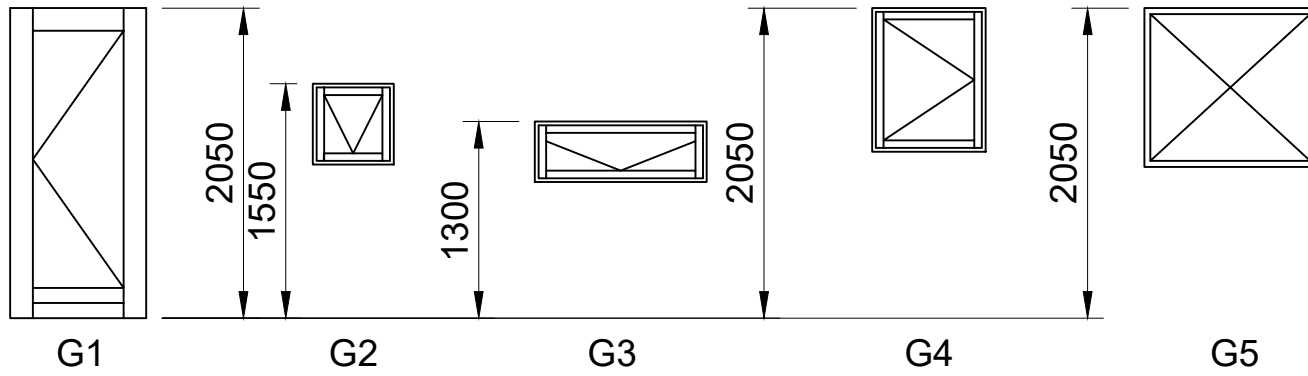


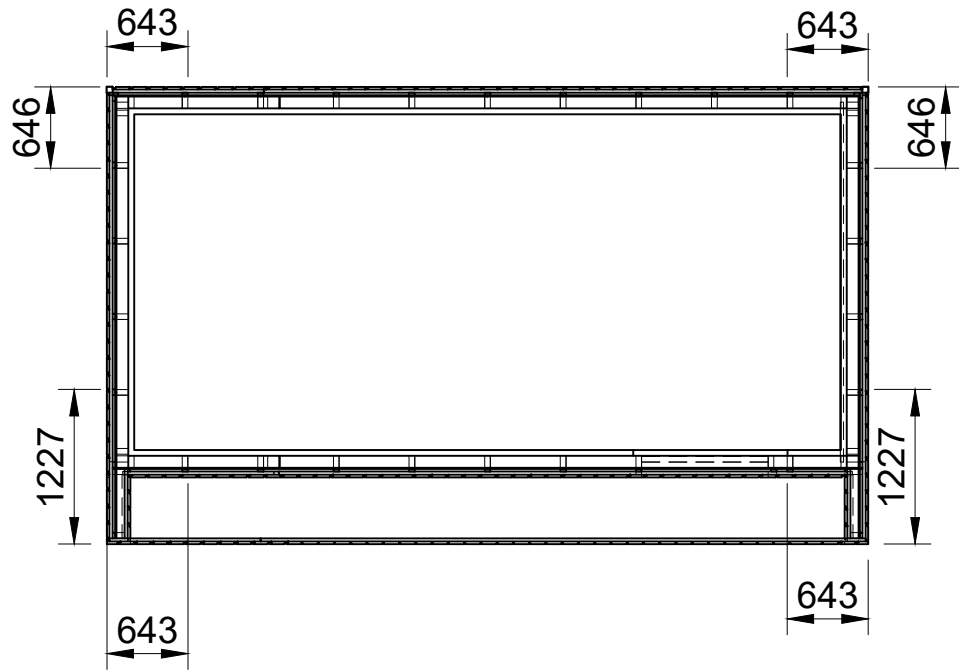
Grunnhús 1:50

Back

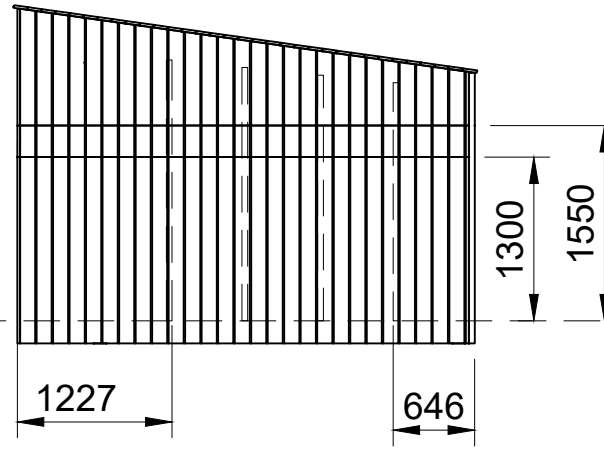
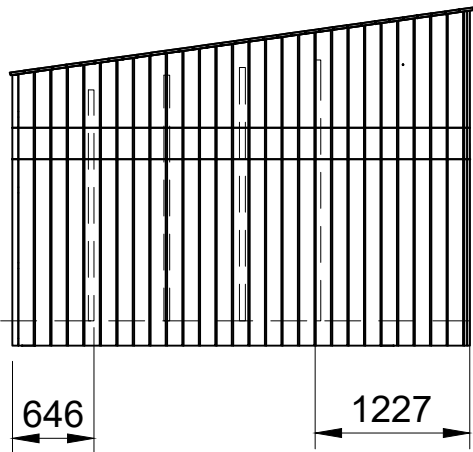
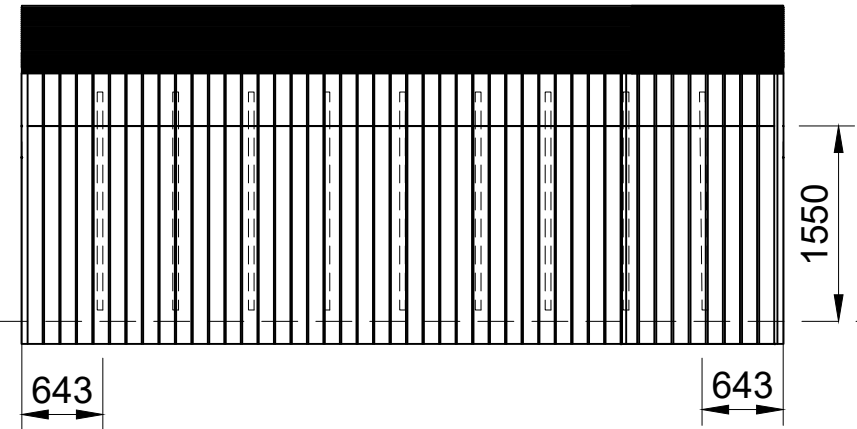
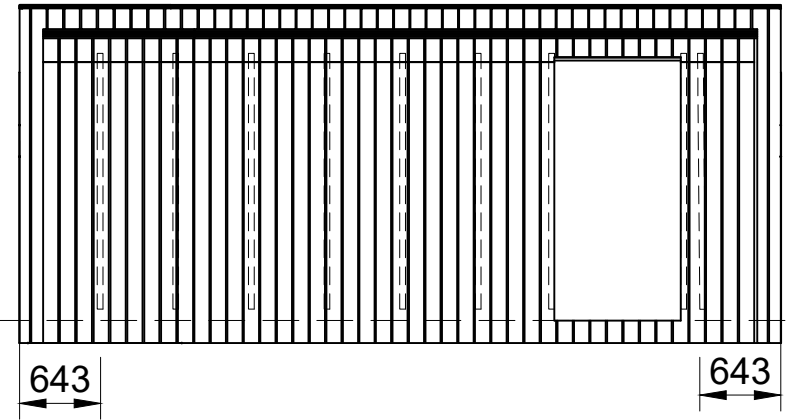


1:50





Grunnhús +
1200 mm
stækkun
1:60



1:60

