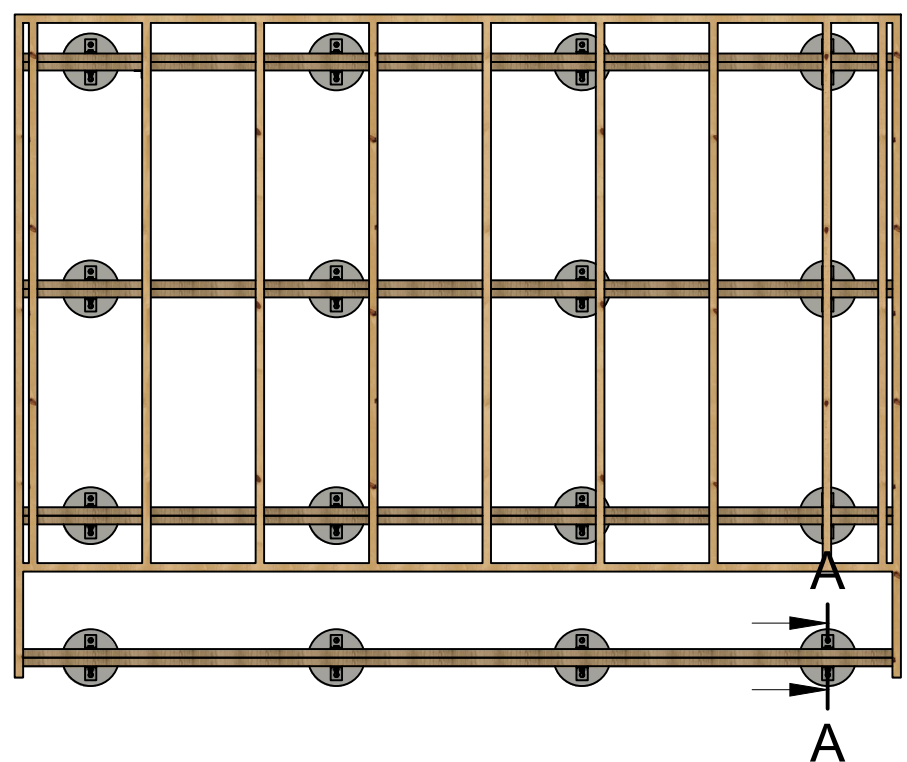
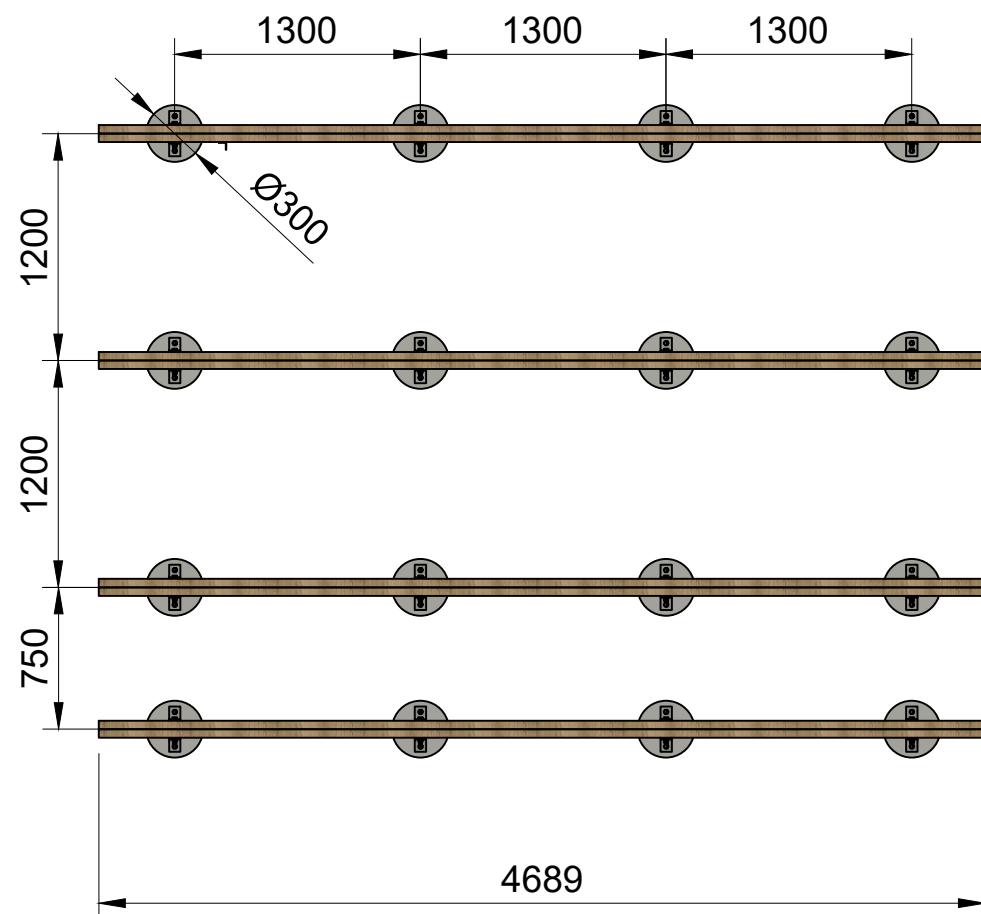


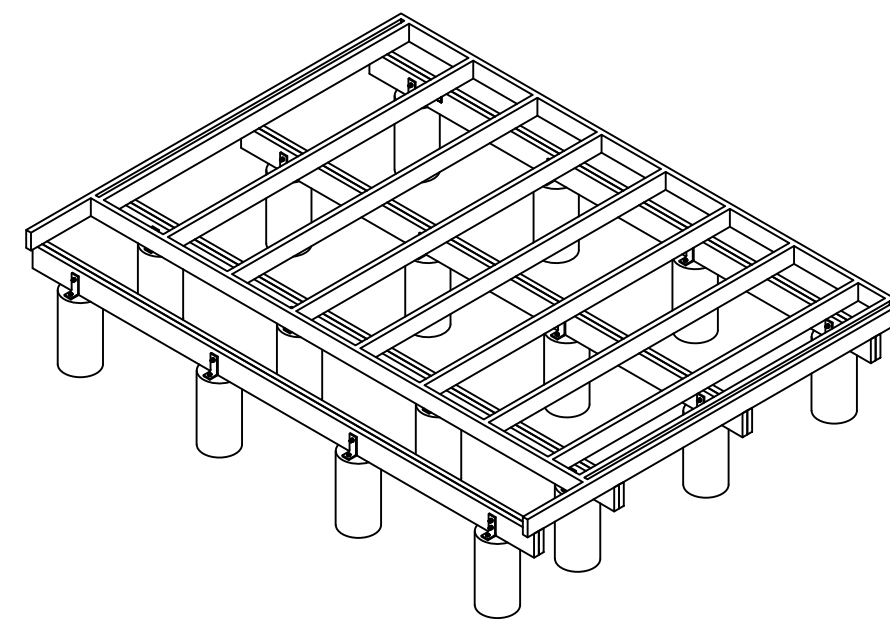
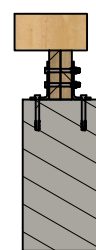
## Steyptar súlur og dregarar

### Undirstöður:

- Þrjú tvöfaldir dregarar 45x195 undir húsið.
- Einn tvöfalður dregari 45x195 undir skjólvegginn.
- Sextán steyptrar súlur 300 mm að þvermáli.
- Dregararnir eru boltaðir saman með 130 mm bolta í gegnum vinkil.
- Vinkilinn er svo festur með múrboltum í undirstöðurnar.
- Gólfgrindin er fest á dregarana með þakásanker.



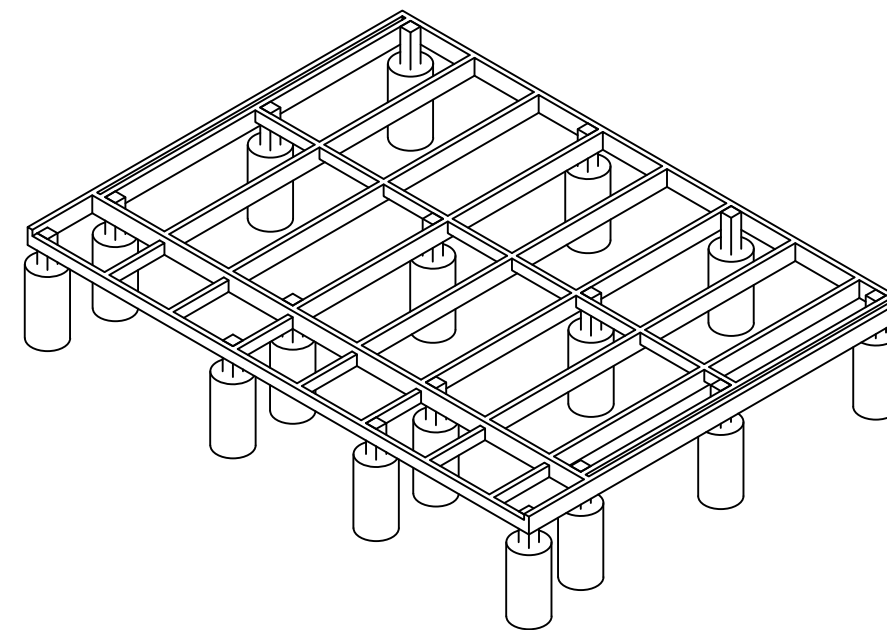
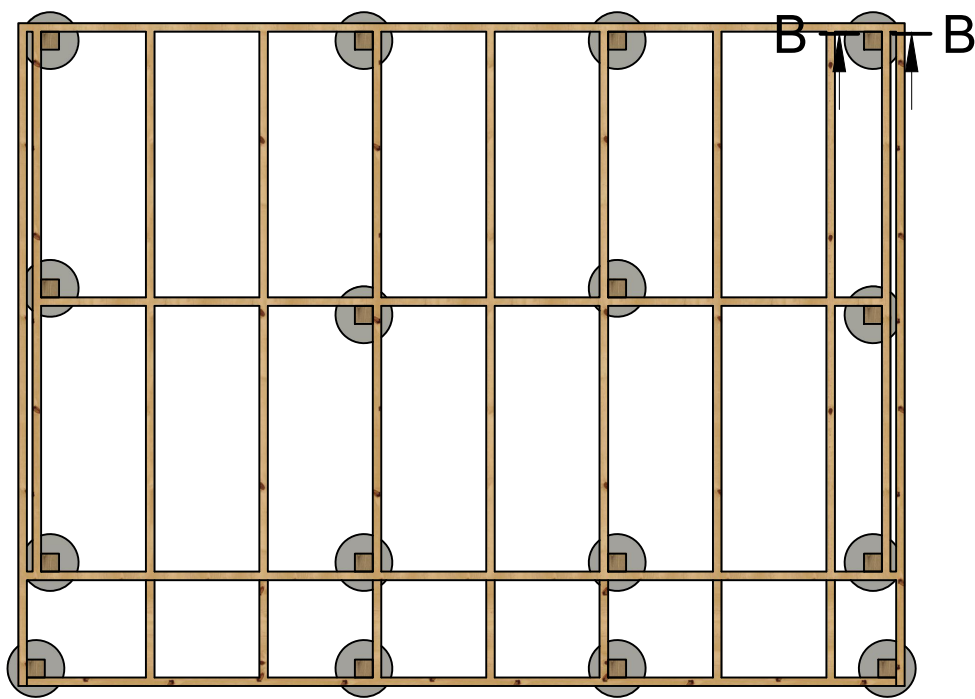
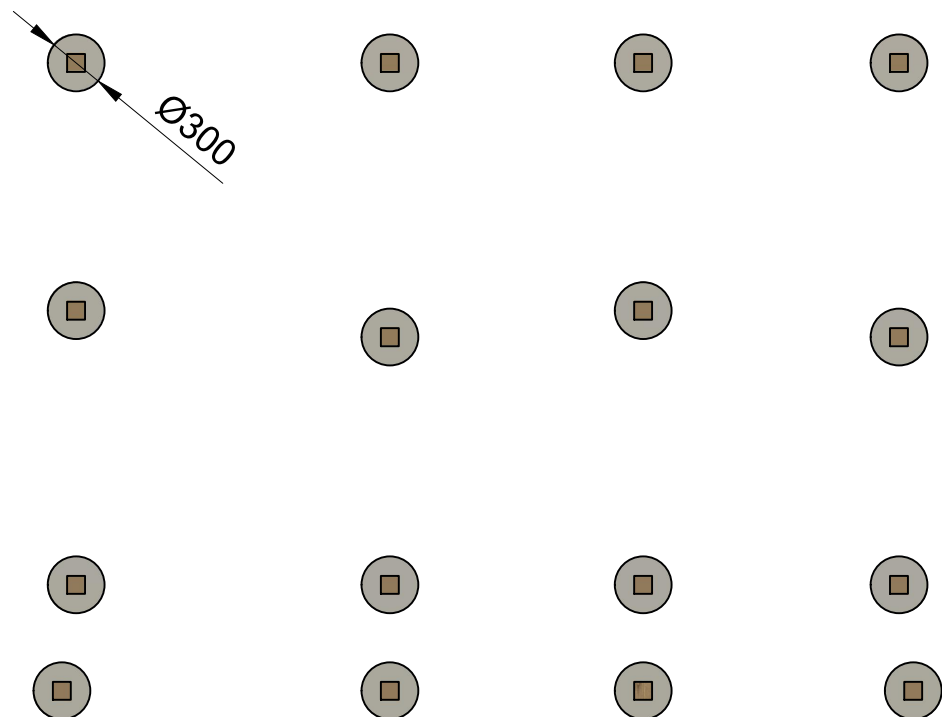
A-A (1:30)



# Steyptar súlur með engum dregurum

## Undirstöður:

- Tólf steyptar súlur undir húsi, 300 mm að þvermáli.
- Fjórar steyptar súlur undir skjólveggina.
- 95x95 mm staur er steypur í súlurnar.
- ATH - Æskilegt er að bæta við þverbitum í miðja gólfgrindina og á milli skjólveggjana t.d. hægt að setja pall þar, 45x95 mm efni.
- Gott er að nota grindina til þess að mæla staðsetningu fyrir staurana áður en súlurnar eru steyptar.



B-B (1:30)

