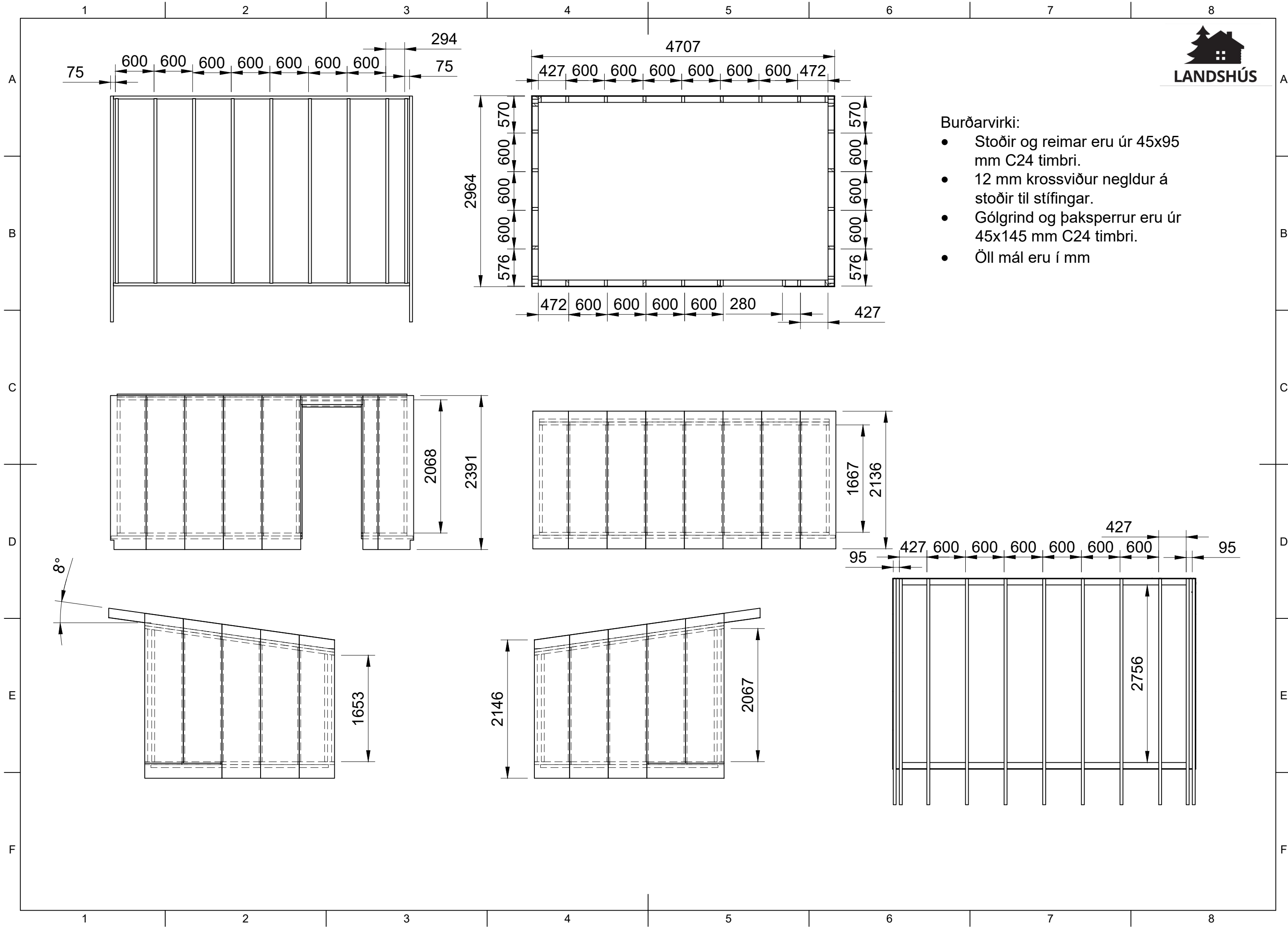
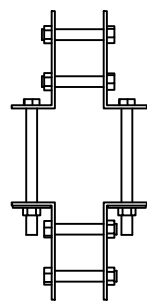


Burðarvirki:

- Stoðir og reimar eru úr 45x95 mm C24 timbri.
- 12 mm krossviður negldur á stoðir til stífingar.
- Gólgrind og þaksperrur eru úr 45x145 mm C24 timbri.
- Öll mál eru í mm

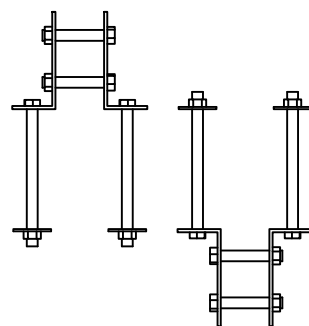


BC1



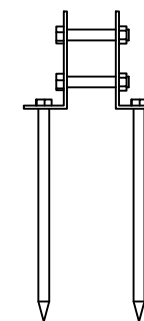
Fjórir vinklar 40x40x90 mm.
Tveir boltar M10 L = 110 mm.
Tveir boltar M10 L = 60 mm.
Sex M10 rær.

BC2



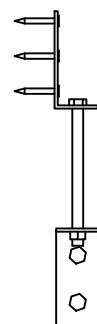
Fjórir vinklar 40x40x90 mm.
Tveir boltar M10 L = 130 mm.
Tveir boltar M10 L = 60 mm.
Átta M10 rær.
Fjórar skinnur.

BC3



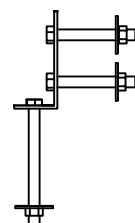
Tveir vinklar 40x40x90 mm.
Tveir boltar M10 L = 60 mm.
Tvær M10 rær.
Tvær franskar skrúfur M10 L = 200 mm.

BC4



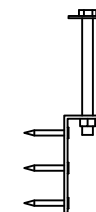
Tveir vinklar 40x40x90 mm.
Einn bolti M10 L = 130 mm.
Tveir boltar M10 L = 75 mm.
Þrjár M10 rær.
Tvær skinnur.
Sex 5x40 mm kamskrúfur.

BC5



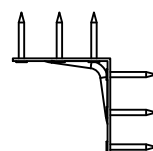
Einn vinkill 40x40x90 mm.
Einn bolti M10 L = 110 mm.
Tveir boltar M10 L = 75 mm.
Þrjár M10 rær.
Þrjár skinnur.

BC6



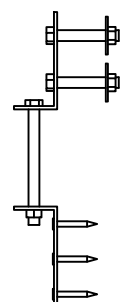
Einn vinkill 40x40x90 mm.
Einn bolti M10 L = 110 mm.
Ein M10 ró.
Ein skinna.
Sex 5x40 mm kamskrúfur.

BC7



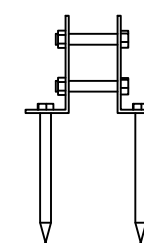
Einn vinkill 90x90 mm, með ribbu.
Átta 5x40 mm kamskrúfur.

BC8

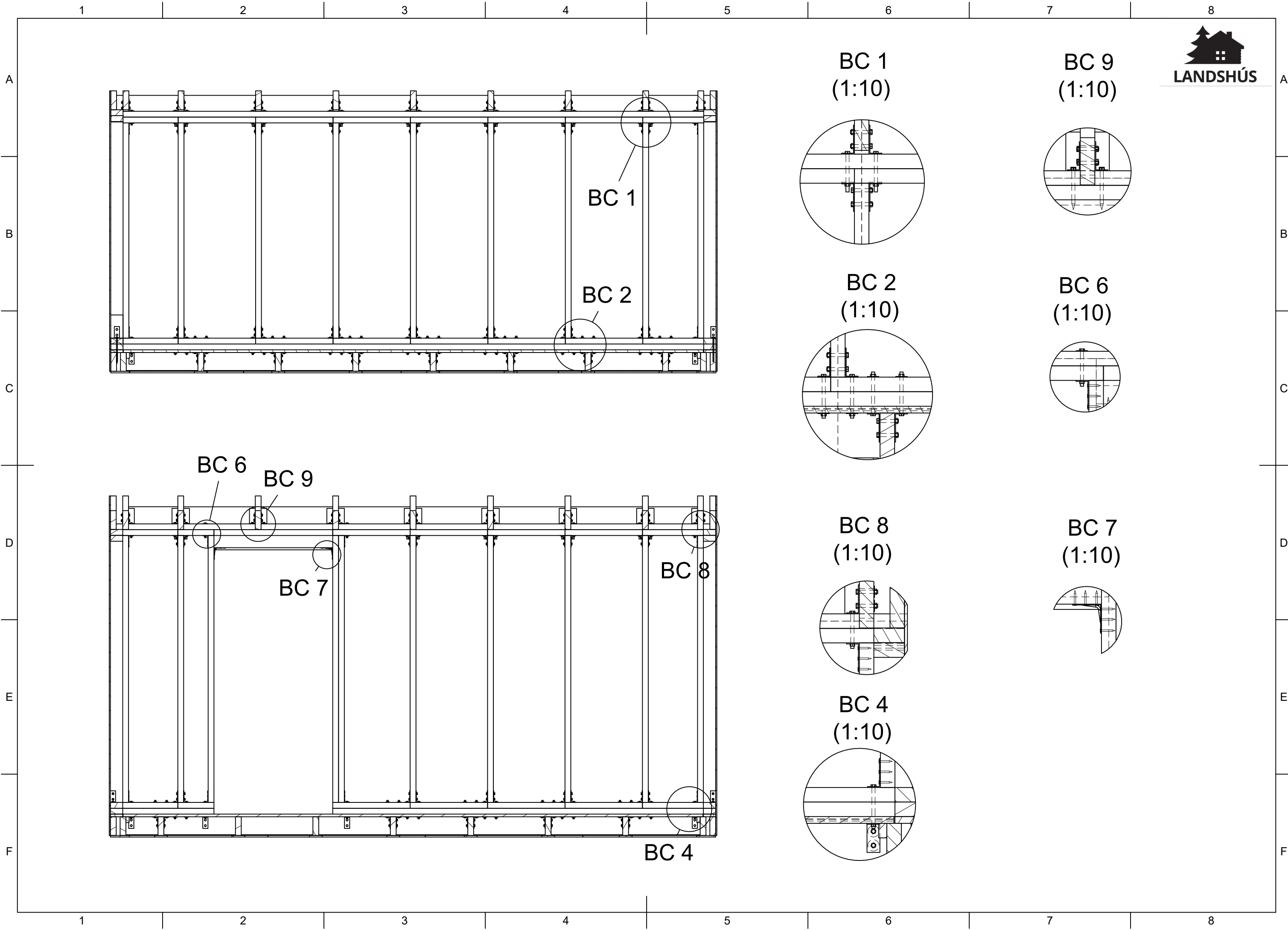


Tveir vinklar 40x40x90 mm.
Einn bolti M10 L = 110 mm.
Tveir boltar M10 L = 60 mm.
Þrjár M10 rær.
Tvær skinnur.
Sex 5x40 mm kamskrúfur.

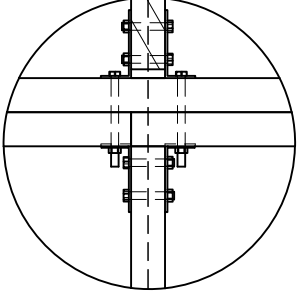
BC9



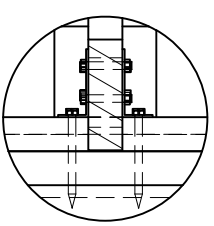
Tveir vinklar 40x40x90 mm.
Tveir boltar M10 L = 60 mm.
Tvær M10 rær.
Tvær franskar skrúfur M10 L = 120 mm.



BC 1
(1:10)



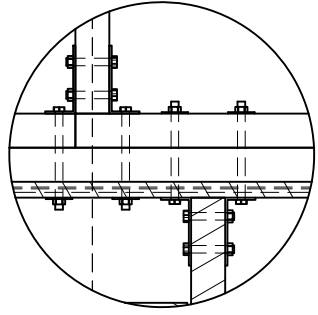
BC 9
(1:10)



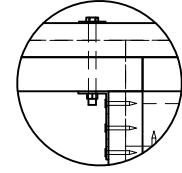
BC 1

BC 2

BC 2
(1:10)



BC 6
(1:10)



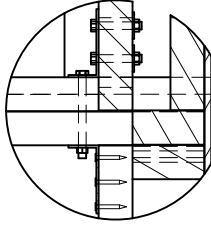
BC 6

BC 9

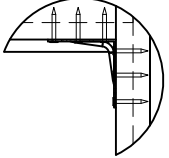
BC 7

BC 8

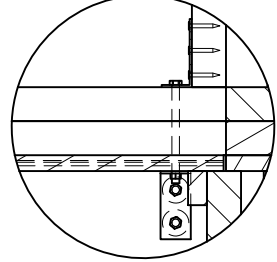
BC 8
(1:10)



BC 7
(1:10)



BC 4
(1:10)



BC 4

