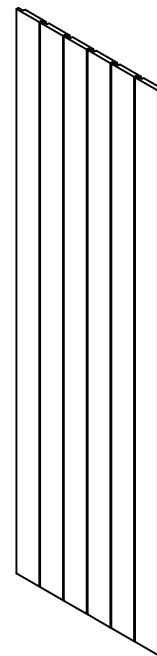
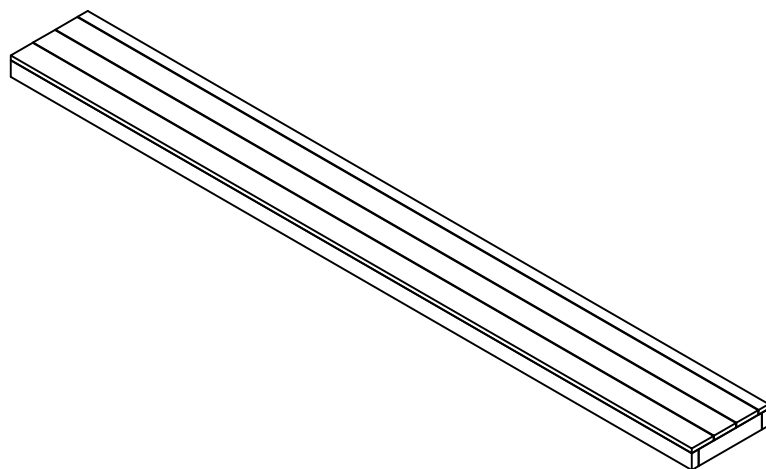
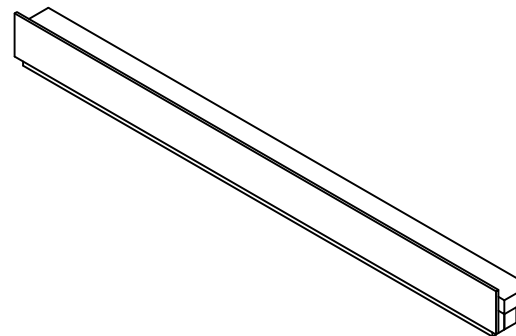
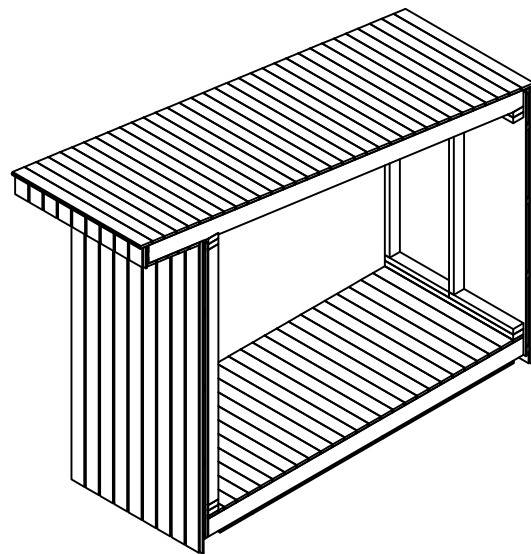


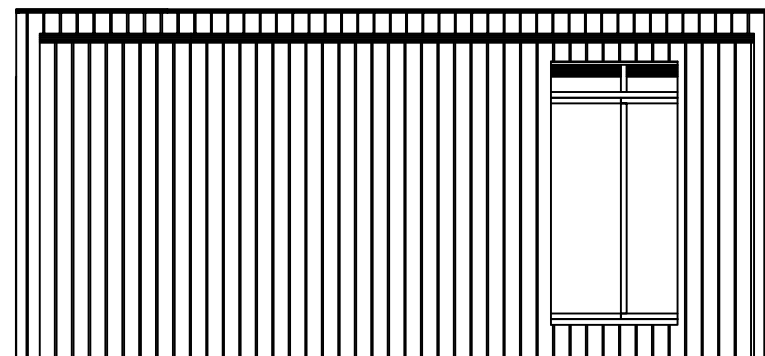
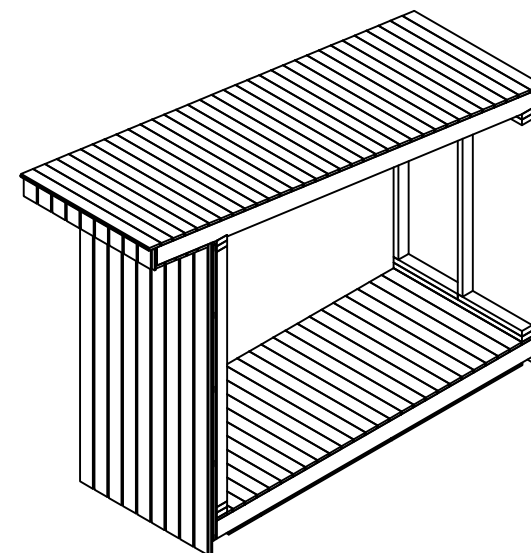
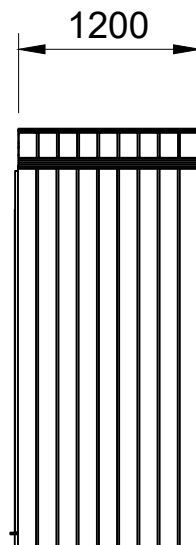
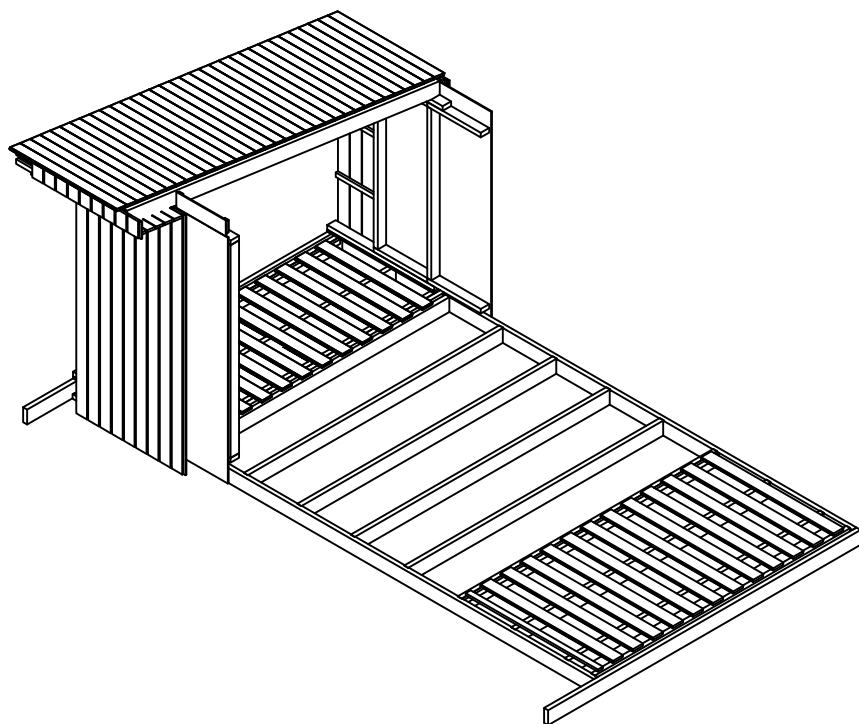
Aukahlutir:

- Stækkun - 1200 mm
- Pallur
- Yfirbrún fyrir glugga
- Auka klæðning - 6 borð



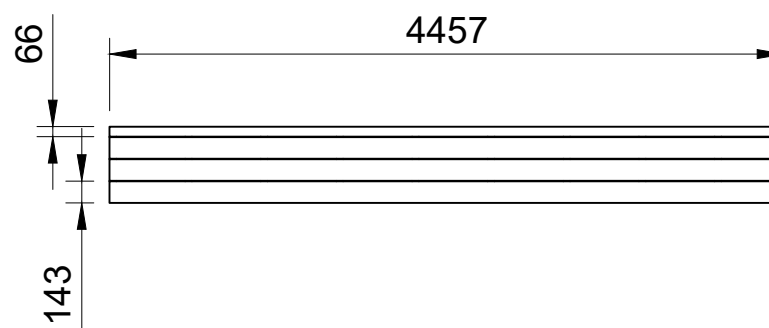
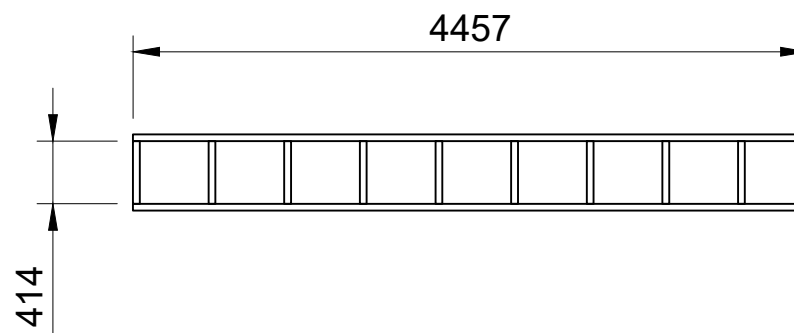
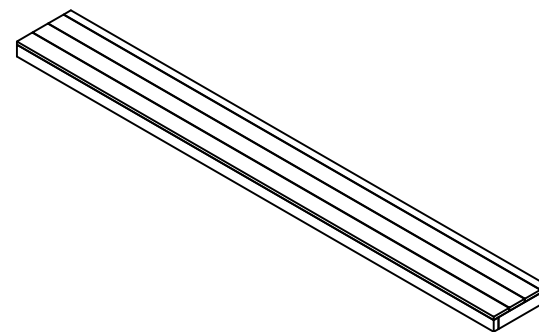
Stækkun - 1200 mm

- Hægt er að stækka húsið um 1200 mm
- Fjórar vegg einingar bætast við
 - ATH - Þarf að færa horn einingar og bæta við veggeiningum á milli
- Framlenging á gólfgrind
- Auka gólfborð
- Auka þakborð
 - ATH - Það þarf að miðla gólf- og þakborðum



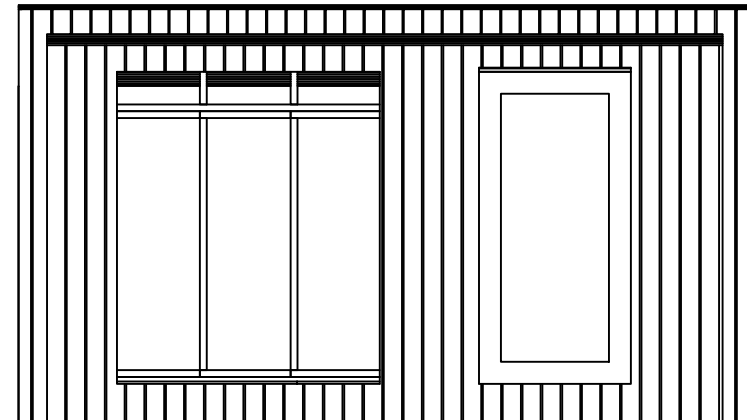
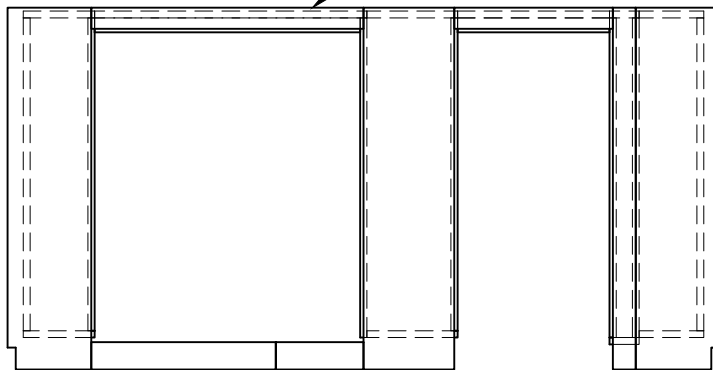
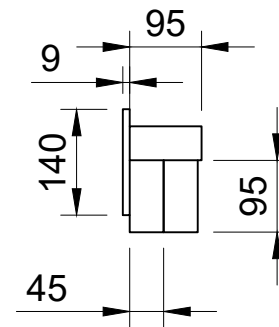
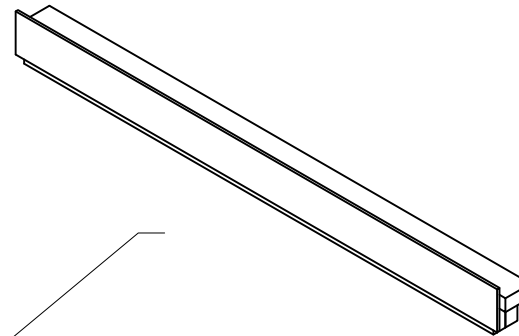
Pallur

- Fjögur lerkiborð
- Grind
- Passar fyrir grunnhús



Yfirbrún yfir glugga - Styrking

- Biti til þess að styrkja húsið þegar stórum gluggum er bætt við.



Auka klæðning

- 6 borð
- 21x145 mm
- 2742 mm

