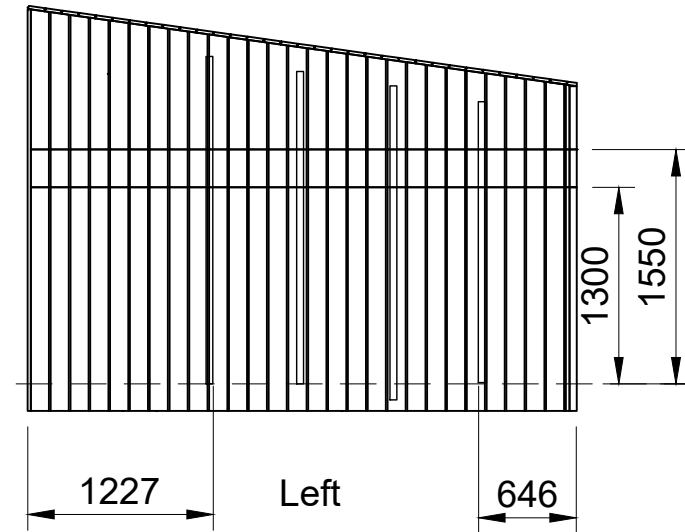
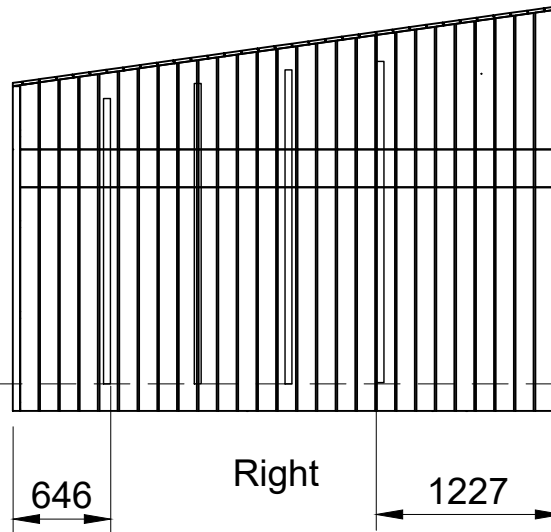
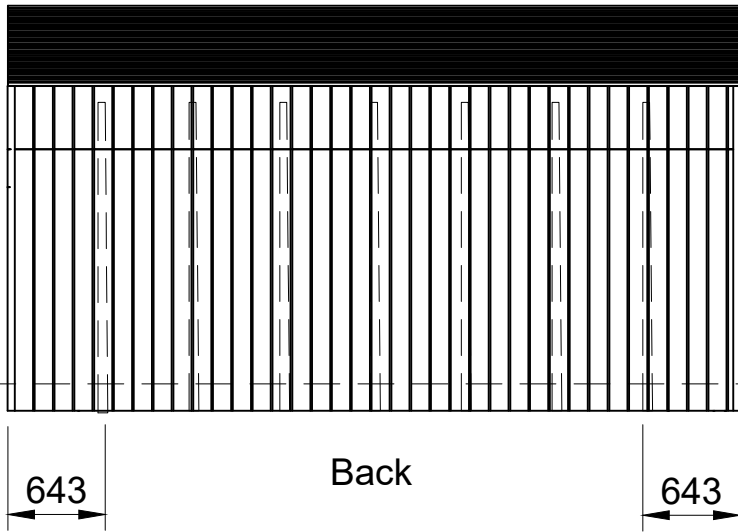
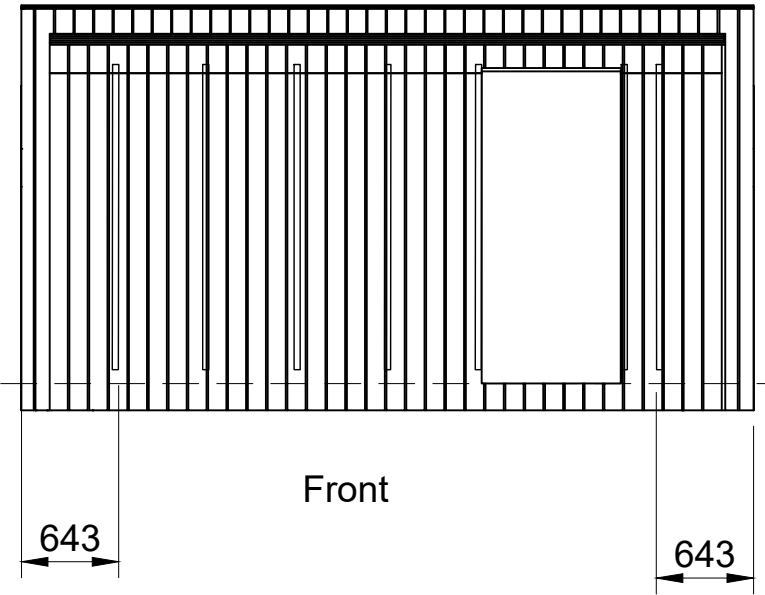
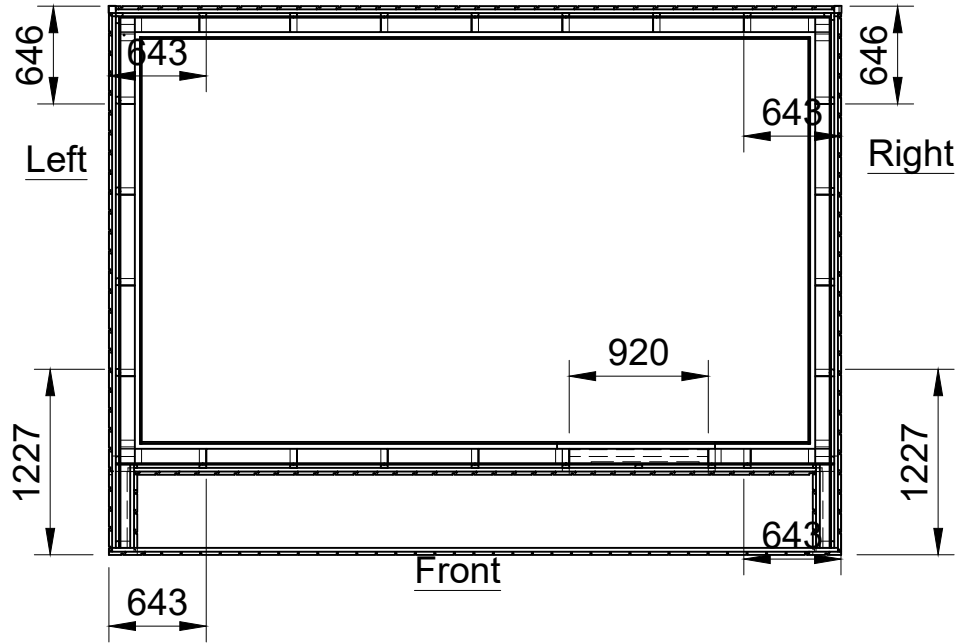
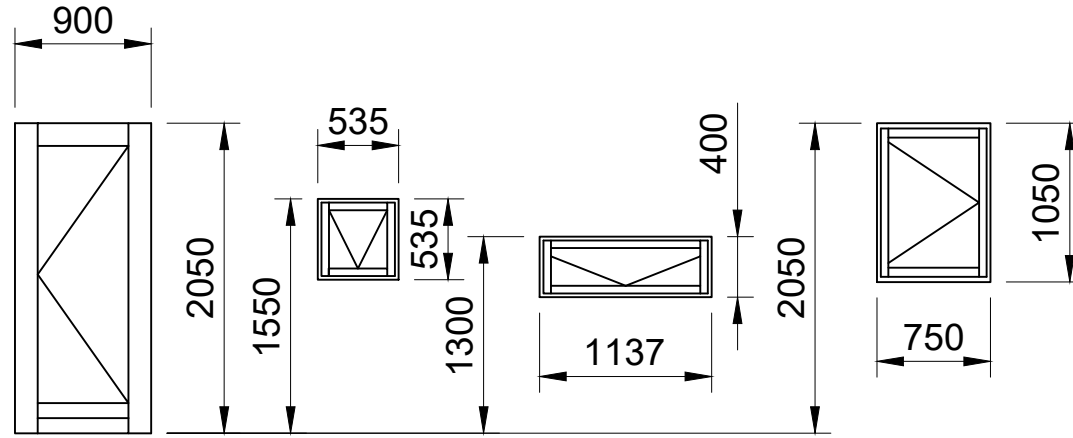


Grunnhús 1:50

Back



1:50

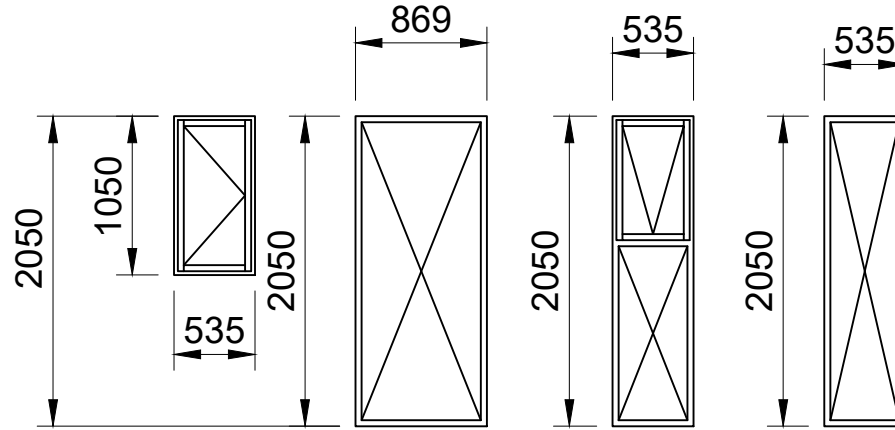


G1

G2

G3

G4

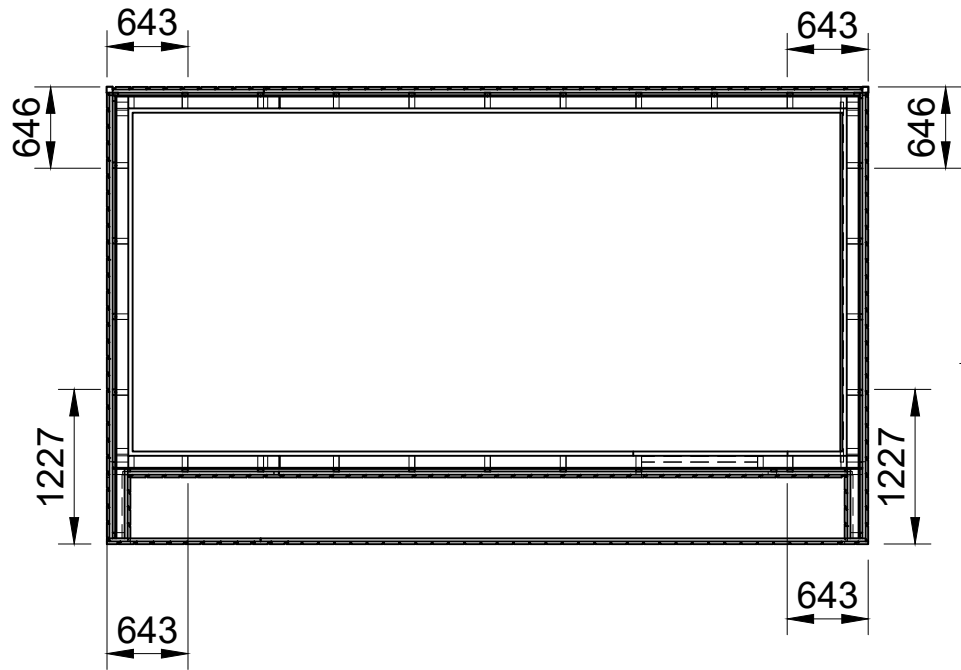


G5

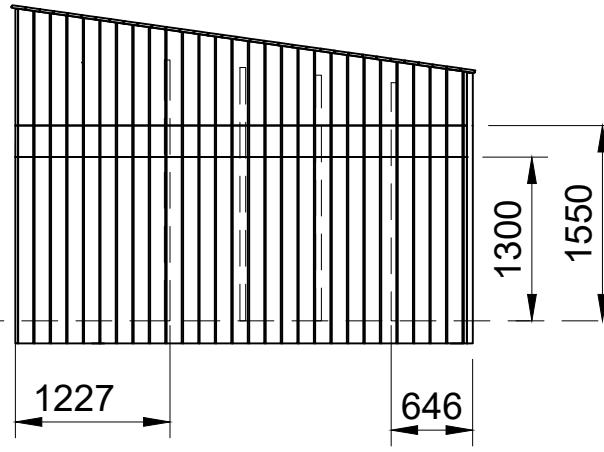
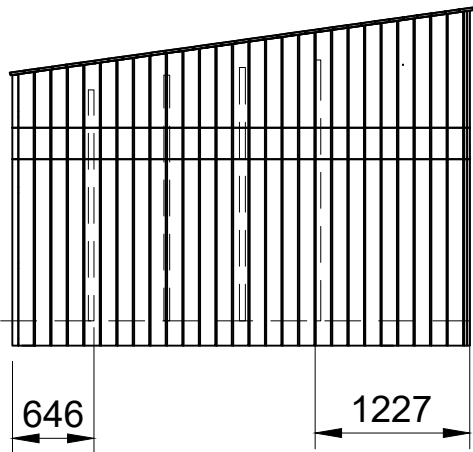
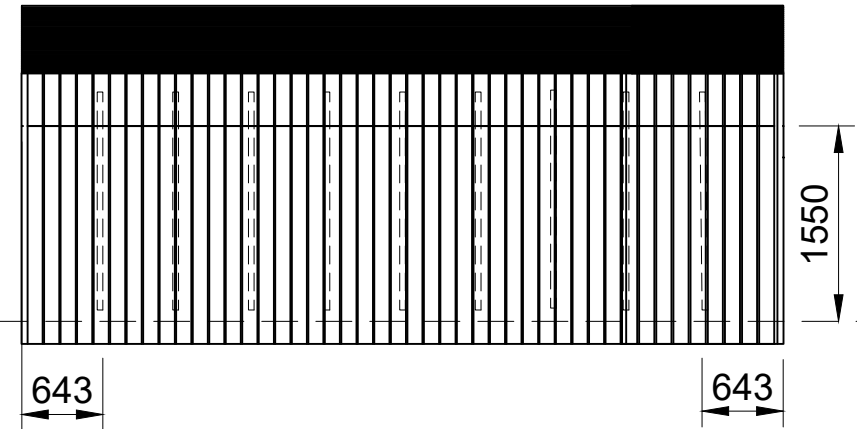
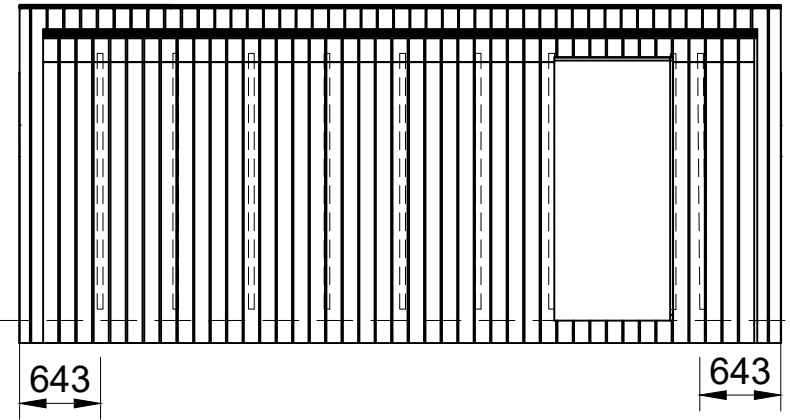
G6

G7

G8



Grunnhús +
1200 mm
stækkun
1:60



1:60

